



AML 160-12

- zasilacze bezprzerwowe UPS
- siłownie telekomunikacyjne
- centrale telefoniczne
- stacje energetyczne
- systemy alarmowe i przeciwpoż.
- systemy fotowoltaiczne
- systemy oświetlenia awaryjnego
- telewizja kablowa

Szczelne bezobsługowe akumulatory ołowiowo-kwasowe **ACUMAX®** o żywotności projektowanej **10 - 12 lat**, wykonane są w technologii **AGM** - elektrolit uwięziony jest w separatorach z włókna szklanego o dużej porowatości. Wykorzystują proces rekombinacji wodoru, który jest wiązany z tlenem tworząc cząsteczki wody. Eliminuje to potrzebę uzupełniania elektrolitu i pozwala na ich stosowanie w pomieszczeniach bez specjalnej wymuszonej wentylacji. Akumulatory wyposażone są w jednokierunkowe samuszczelniające się zawory ciśnieniowe, które zapobiegają powstawaniu nadmiernego ciśnienia i chronią obudowę przed rozsadzeniem.

Główne zastosowania

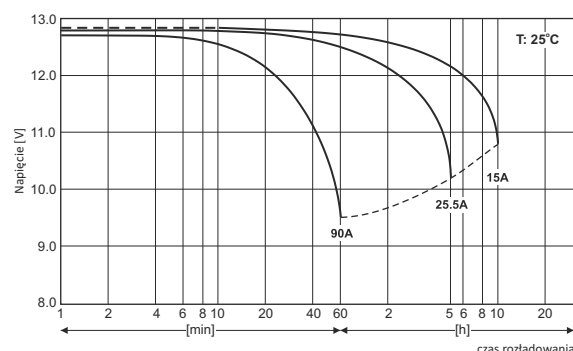
- jachty, łodzie
- wózki golfowe, inwalidzkie
- urządzenia mobilne, pomiarowe
- urządzenia medyczne

Dane techniczne

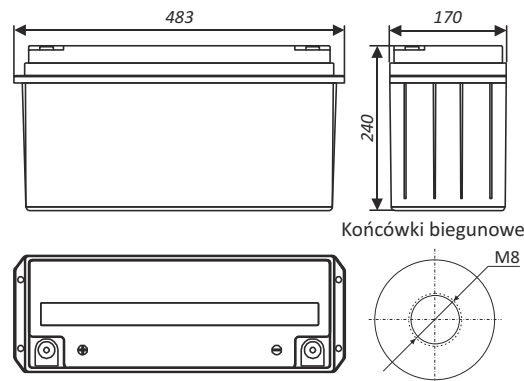
Napięcie znamionowe	12 V
Pojemność znamionowa	160 Ah/ C ₂₀
Żywotność projektowana	8 lat w 25°C 10-12 lat w 20°C wg Eurobat Grupa Long Life
Waga	~ 45.5 kg
Wymiary	
Wysokość	240 mm
Długość	483 mm
Szerokość	170 mm
Rezystancja wewnętrzna	≤ 4.8 mΩ
Napięcie ładowania w 25°C	
Praca buforowa	13.65 V ± 0.18 V
Praca cykliczna	14.70 V ± 0.30 V
Prąd ładowania	
Zalecany	16 A
Maksymalny	45 A
Maks. prąd rozładowania (5s)	1500 A
Typ obudowy	
Standardowa	ABS UL 94-HB
Trudnopalna (opcjonalna)	ABS UL 94-V0

Akumulator dopuszczony do transportu drogą lotniczą, morską lub lądową. Sklasyfikowany jako materiał nie niebezpieczny na podstawie: *IATA/ICAO Special Provision A67, DOT-CFR Title 49 parts 171-189, IMDG amendment 27.*

Charakterystyki rozładowania



Wymiary



Tolerancja: +/- 3mm;

Staoprądowe tabele rozładowania (Prąd [A], 25 [°C])

U _k [V/ogniwo]	Czas rozładowania do napięcia końcowego											
	10 min	15 min	20min	30 min	1h	2h	3h	4h	5h	8h	10h	20h
1,80	252	219	185	143	84,0	56,1	39,3	30,5	25,1	17,0	15,1	7,86
1,75	282	240	200	152	85,9	56,9	39,9	31,0	25,5	17,2	15,2	8,00
1,70	297	250	207	156	86,9	57,5	40,3	31,3	25,7	17,4	15,4	8,07

Stąlomocowe tabele rozładowania (Moc [W/ogniwo], 25 [°C])

U _k [V/ogniwo]	Czas rozładowania do napięcia końcowego											
	10 min	15 min	20min	30 min	1h	2h	3h	4h	5h	8h	10h	20h
1,75	549	464	412	338	215	129	90,0	69,6	57,0	36,9	29,9	15,2
1,70	578	484	427	347	218	130	90,9	70,3	57,6	37,3	30,2	15,4
1,67	609	504	442	356	221	131	91,4	70,6	57,9	37,5	30,4	15,5

U_k - Napięcie końcowe rozładowania

