

Szczelne bezobsługowe akumulatory ołowiowo-kwasowe ACUMAX® o żywotności projektowanej 10 - 12 lat, wykonane są w technologii AGM - elektrolit uwięziony jest w separatorach z włókna szklanego o dużej porowatości. Wykorzystuje proces rekombinacji wodoru, który jest wiązany z tlenem tworząc czystą wodę. Eliminuje to potrzebę uzupełniania elektrolitu i pozwala na ich stosowanie w pomieszczeniach bez specjalnej wymuszonej wentylacji. Akumulatory wyposażone są w jednokierunkowe samouszczelniające się zawory ciśnieniowe, które zapobiegają powstawaniu nadmiernego ciśnienia i chroni obudowę przed rozsadzeniem.

AML 50-12

- zasilacze bezprzerwowe UPS
- siłownie telekomunikacyjne
- centrale telefoniczne
- stacje energetyczne
- systemy alarmowe i przeciwpożarowe
- systemy fotowoltaiczne
- systemy oświetlenia awaryjnego
- telewizja kablowa

Główne zastosowania

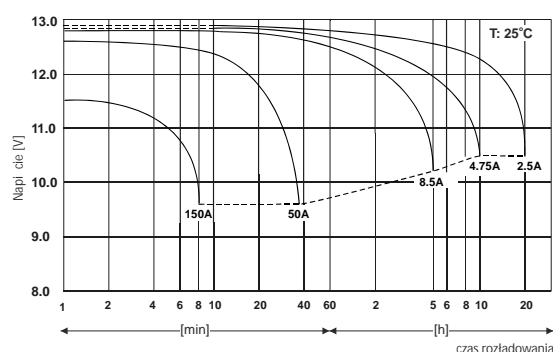
- jachty, łodzie
- wózki golfowe, inwalidzkie
- urządzenia mobilne, pomiarowe
- urządzenia medyczne

Dane techniczne

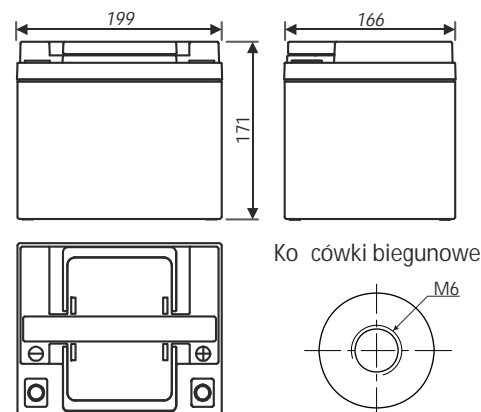
Napięcie znamionowe	12 V
Pojemność znamionowa	50 Ah/ C ₂₀
Żywotność projektowana	8 lat w 25°C 10-12 lat w 20°C wg Eurobat Grupa Long Life
Waga	~ 14.8 kg
Wymiary	
Wysokość	171 mm
Długość	199 mm
Szerokość	166 mm
Rezystancja wewnętrzna	£ 5 mΩ
Napięcie ładowania w 25°C	
Praca buforowa	13.65 V ± 0.15 V
Praca cykliczna	14.70 V ± 0.30 V
Prąd ładowania	
Zalecany	4 A
Maksymalny	12 A
Maks. prąd rozładowania (5s)	600 A
Typ obudowy	
Standardowa	ABS UL 94-HB
Trudnopalna (opcjonalna)	ABS UL 94-V0

Akumulator dopuszczony do transportu drogą lotniczą, morską lub lądową. Sklasyfikowany jako materiał niebezpieczny na podstawie: *IATA/ICAO Special Provision A67, DOT-CFR Title 49 parts 171-189, IMDG amendment 27.*

Charakterystyki rozładowania



Wymiary



Tolerancja: + 3mm/- 1mm;

Stałoprądowe tabele rozładowania (Prąd [A], 25 °C)

U _k [V/ogniwo]	Czas rozładowania do napięcia końcowego											
	5 min	10 min	15 min	30 min	1 h	2 h	3h	4h	5h	10 h	20 h	
1,80	166	106	84,5	50,7	28,8	16,2	11,7	9,44	8,26	4,65	2,44	
1,75	185	117	87,6	52,8	29,9	16,8	12,1	9,70	8,50	4,76	2,50	
1,70	199	125	90,2	54,4	30,6	17,3	12,4	8,89	8,67	4,82	2,55	

Stałomocowe tabele rozładowania (Moc [W/ogniwo], 25 °C)

U _k [V/ogniwo]	Czas rozładowania do napięcia końcowego											
	5 min	10 min	15 min	30 min	1 h	2 h	3h	4h	5h	10 h	20 h	
1,75	322	223	160	97,2	58,2	33,3	23,8	19	17	9,38	5,05	
1,70	345	233	167	100	59,5	34,5	24,7	19,7	17,3	9,57	5,17	
1,67	350	237	170	102	60	34,8	25	19,8	17,5	9,62	5,20	

U_k - Napięcie końcowe rozładowania

