



AML 7-12

- zasilacze bezprzerwowe UPS
- siłownie telekomunikacyjne
- centrale telefoniczne
- stacje energetyczne
- systemy alarmowe i przeciwpoż.
- systemy fotowoltaiczne
- systemy oświetlenia awaryjnego
- telewizja kablowa

Szczelne bezobsługowe akumulatory ołowiowo-kwasowe **ACUMAX®** o żywotności projektowanej **10 - 12 lat**, wykonane są w technologii **AGM** - elektrolit uwięziony jest w separatorach z włókna szklanego o dużej porowatości. Wykorzystują proces rekombinacji wodoru, który jest wiązany z tlenem tworząc cząsteczki wody. Eliminuje to potrzebę uzupełniania elektrolitu i pozwala na ich stosowanie w pomieszczeniach bez specjalnej wymuszonej wentylacji. Akumulatory wyposażone są w jednokierunkowe samuszczelniające się zawory ciśnieniowe, które zapobiegają powstawaniu nadmiernego ciśnienia i chronią obudowę przed rozsadzeniem.

Główne zastosowania

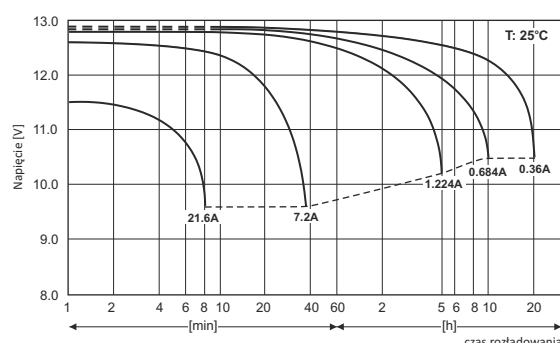
- jachty, łodzie
- wózki golfowe, inwalidzkie
- urządzenia mobilne, pomiarowe
- urządzenia medyczne

Dane techniczne

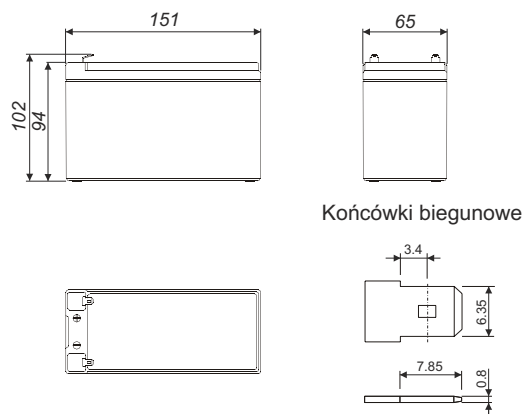
Napięcie znamionowe	12 V
Pojemność znamionowa	7 Ah/ C ₂₀
Żywotność projektowana	8 lat w 25°C 10-12 lat w 20°C wg Eurobat Grupa Long Life
Waga	~ 2.4 kg
Wymiary	
Wysokość	102 mm
Długość	151 mm
Szerokość	65 mm
Rezystancja wewnętrzna	≤ 22.0 mΩ
Napięcie ładowania w 25°C	
Praca buforowa	13.65 V ± 0.18 V
Praca cykliczna	14.70 V ± 0.30 V
Prąd ładowania	
Zalecany	0.72 A
Maksymalny	2.16 A
Maks. prąd rozładowania (5s)	108 A
Typ obudowy	
Standardowa	ABS UL 94-HB
Trudnopalna (opcjonalna)	ABS UL 94-V0

Akumulator dopuszczony do transportu drogą lotniczą, morską lub lądową. Sklasyfikowany jako materiał nie niebezpieczny na podstawie: *IATA/ICAO Special Provision A67, DOT-CFR Title 49 parts 171-189, IMDG amendment 27.*

Charakterystyki rozładowania



Wymiary



Tolerancja: +/- 1mm;

Staoprądowe tabele rozładowania (Prąd [A], 25 [°C])

U _k [V/ogniwo]	Czas rozładowania do napięcia końcowego											
	5min	10 min	15 min	30min	1h	2h	3h	4h	5h	10h	20h	
1,80	26,4	17,0	13,1	6,92	4,13	2,14	1,69	1,37	1,16	0,675	0,346	
1,75	28,1	18,2	13,6	7,14	4,25	2,21	1,75	1,42	1,23	0,682	0,350	
1,70	29,7	18,6	13,9	7,30	4,36	2,27	1,80	1,45	1,25	0,687	0,353	

Stalomicowe tabele rozładowania (Moc [W/ogniwo], 25 [°C])

U _k [V/ogniwo]	Czas rozładowania do napięcia końcowego											
	5min	10 min	15 min	30min	1h	2h	3h	4h	5h	10h	20h	
1,75	50,3	32,7	26,2	14,1	8,97	4,63	3,60	3,10	2,63	1,42	0,737	
1,70	52,5	34,0	26,8	14,5	9,15	5,22	3,73	3,15	2,68	1,44	0,750	
1,65	54,3	35,3	27,5	14,7	9,30	5,32	3,82	3,20	2,72	1,45	0,760	

U_k - Napięcie końcowe rozładowania

