



AV 15-12

- zasilacze bezprzerwowe UPS
- centrale telefoniczne
- kasy i drukarki fiskalne
- systemy oświetlenia awaryjnego
- systemy alarmowe i przeciwpoż.
- systemy fotowoltaiczne
- kosiarki i rowery elektryczne
- urządzenia pomiarowe, mobilne
- urządzenia medyczne, laboratoryjne
- automaty sprzedające, zabawki
- parkometry, kominki
- przenośne źródła światła

Dane techniczne

Napięcie znamionowe	12 V
Pojemność znamionowa	14 Ah/ C ₂₀
Żywotność projektowana	5 lat w 25°C 6 - 9 lat w 20°C wg Eurobat Grupa General Purpose
Waga	~ 4.4 kg
Wymiary	
Wysokość	100 mm
Długość	151 mm
Szerokość	98 mm
Rezystancja wewnętrzna	≤ 10 mΩ
Napięcie ładowania w 25°C	
Praca buforowa	13.65 V ± 0.18 V
Praca cykliczna	14.70 V ± 0.30 V
Prąd ładowania	
Zalecany	1.4 A
Maksymalny	4.2 A
Maks. prąd rozładowania (5s)	210 A
Typ obudowy	
Standardowa	ABS UL 94-HB
Trudnopalna (opcjonalna)	ABS UL 94-V0

Akumulator dopuszczony do transportu drogą lotniczą, morską lub lądową. Sklasyfikowany jako materiał nie niebezpieczny na podstawie: *IATA/ICAO Special Provision A67, DOT-CFR Title 49 parts 171-189, IMDG amendment 27.*

Staoprądowe tabele rozładowania (Prąd [A], 25 [°C])

U _k [V/ogniwo]	Czas rozładowania do napięcia końcowego										
	5 min	10 min	15 min	30 min	1h	2h	3h	4h	5h	10h	20h
1,80	49,9	33,7	24,4	14,2	9,09	4,81	3,47	2,66	2,32	1,27	0,692
1,75	53,9	35,8	25,5	14,8	9,42	4,92	3,54	2,73	2,35	1,32	0,705
1,70	58,0	37,9	26,8	15,3	9,69	5,04	3,60	2,79	2,38	1,35	0,710

Stalomocowe tabele rozładowania (Moc [W/ogniwo], 25 [°C])

U _k [V/ogniwo]	Czas rozładowania do napięcia końcowego										
	5 min	10 min	15 min	30 min	1h	2h	3h	4h	5h	10h	20h
1,75	92,3	64,0	46,2	28,6	18,5	10,3	7,22	5,63	4,78	2,72	1,43
1,70	98,8	68,0	48,3	29,5	19,0	10,5	7,35	5,73	4,85	2,77	1,45
1,65	104	71,4	50,5	30,1	19,4	10,6	7,44	5,81	4,92	2,80	1,46

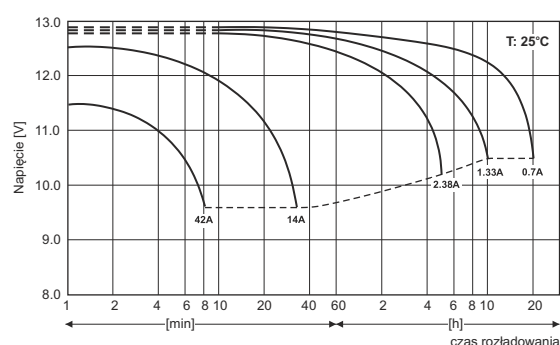
U_k - Napięcie końcowe rozładowania



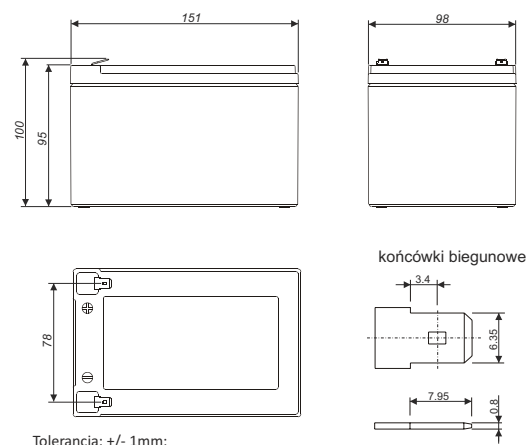
Główne zastosowanie

- urządzenia medyczne, laboratoryjne
- automaty sprzedające, zabawki
- parkometry, kominki
- przenośne źródła światła

Charakterystyki rozładowania



Wymiary



Tolerancja: +/- 1mm;