



**AXL - 600**

Seria **AXL** to 2V ogniwa wykonane w technologii **AGM** przeznaczone do systemów wymagających dużych prądów obciążenia oraz długich czasów podtrzymania. Żywotność projektowana przy pracy buforowej wynosi **ponad 12 lat** wg Eurobat (10 - 12 lat w 25°C). Ogniwa wyposażone są w jednokierunkowe samouszczelniające się zawory ciśnieniowe, które zapobiegają powstawaniu nadmiernego ciśnienia i chronią obudowę przed rozsądzeniem.

- stacje bazowe GSM
- systemy oświetlenia awaryjnego
- elektrownie wiatrowe
- systemy fotowoltaiczne

**Główne zastosowania**

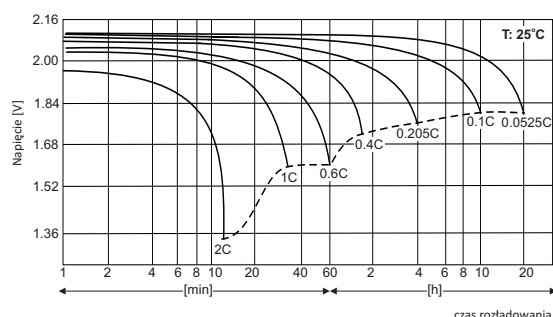
- zasilacze bezprzerwowe UPS
- siłownie telekomunikacyjne
- stacje energetyczne

**Dane techniczne**

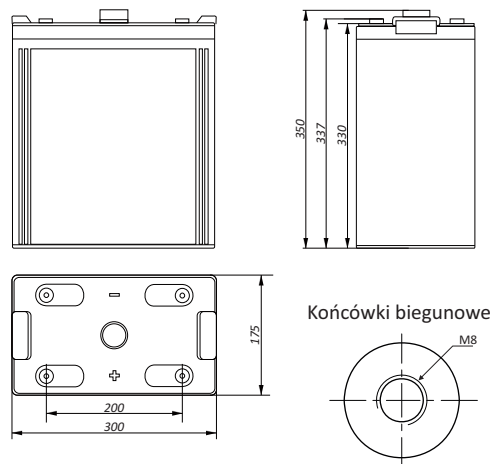
Napięcie znamionowe	2 V
Pojemność znamionowa	600 Ah/ C <sub>10</sub>
Żywotność projektowana	10 - 12 lat w 25°C ponad 12 lat w 20°C wg Eurobat Grupa Long Life
Waga	~ 35.7 kg
Wymiary	
Wysokość	350 mm
Długość	300 mm
Szerokość	175 mm
Rezystancja wewnętrzna	≤ 0.55 mΩ
Napięcie ładowania w 25°C	
Praca buforowa	2.275 V ± 0.03 V
Praca cykliczna	2.45 V ± 0.05 V
Prąd ładowania	
Zalecany	60 A
Maksymalny	180 A
Maks. prąd rozładowania (5s)	4800 A
Typ obudowy	
Standardowa	ABS UL 94-HB
Trudnopalna (opcjonalna)	ABS UL 94-V0

Akumulator dopuszczony do transportu drogą lotniczą, morską lub lądową. Sklasyfikowany jako materiał nie niebezpieczny na podstawie: *IATA/ICAO Special Provision A67, DOT-CFR Title 49 parts 171-189, IMDG amendment 27.*

**Charakterystyki rozładowania**



**Wymiary**



Tolerancja: +/- 2mm;

**Stałoprądowe tabele rozładowania (Prąd [A], 25 °C)**

U <sub>k</sub> [V/ogniwo]	Czas rozładowania do napięcia końcowego										
	30min	45min	1h	2h	3h	4h	5h	6h	8h	10h	20h
<b>1,85</b>	460,1	364,8	299,4	179,8	139,0	114,2	97,2	84,9	68,4	57,3	30,4
<b>1,80</b>	493,7	383,8	318,0	189,7	145,8	119,3	101,3	88,7	71,0	60,0	31,5
<b>1,75</b>	522,8	403,6	331,8	197,6	151,2	123,3	104,4	90,8	72,4	60,6	31,8

**Stałomocowe tabele rozładowania (Moc [W/ogniwo], 25 °C)**

U <sub>k</sub> [V/ogniwo]	Czas rozładowania do napięcia końcowego										
	30min	45min	1h	2h	3h	4h	5h	6h	8h	10h	20h
<b>1,80</b>	935,8	733,1	611,7	367,3	283,6	233,1	198,6	174,6	140,5	119,2	62,6
<b>1,75</b>	983,5	766,3	635,4	381,0	293,3	240,2	204,1	178,1	142,9	120,2	63,2
<b>1,70</b>	1023,2	789,6	654,2	390,5	300,0	244,4	207,0	181,0	144,9	121,3	63,8

U<sub>k</sub> - Napięcie końcowe rozładowania

