



# MW 3-6 6V 3Ah

## Zgodność z normami

PN-EN 60896-21:2007  
 PN-EN 60896-22:2007  
 PN-EN 61056-1:2008  
 PN-EN 61056-2:2003(U)  
 PN-E-83016:1999

Akumulatory **MW Power** serii **MW** są przeznaczone do stosowania zarówno w systemach zasilania awaryjnego jak i innych aplikacjach w których akumulator pracuje cyklicznie. Preferowane zastosowania akumulatorów tej serii to: zasilanie rezerwowe w systemach automatyki, kasach fiskalnych, źródło energii w urządzeniach przenośnych, zasilanie silników i innych urządzeń w trybie pracy cyklicznej. Dla rozładowań 50% do **500** cykli.

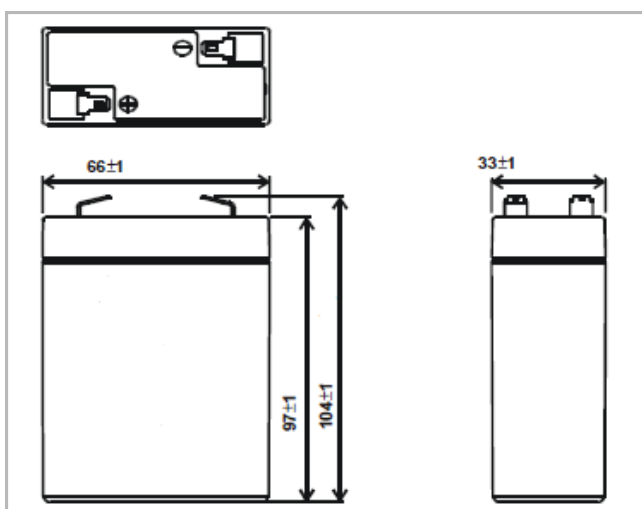
Projektowana żywotność wynosi 6-9 lat dla 20-25 °C



## Specyfikacja

Napięcie nominalne	6 V	
Pojemność nominalna	3 Ah	
Wymiary	Długość	66 mm
	Szerokość	33 mm
	Wysokość	97 mm
	Wysokość całkowita	104 mm
Waga	0,6 kg	

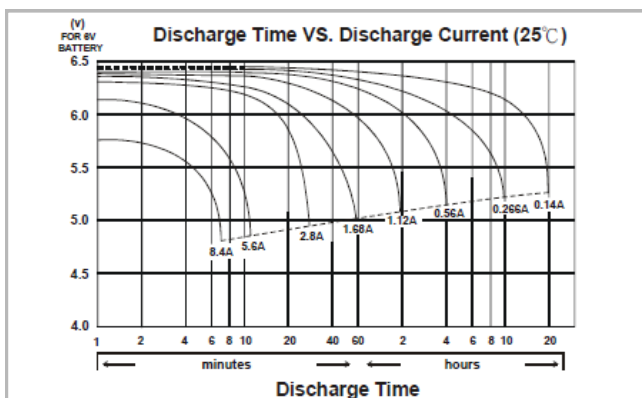
## Wymiary



## Charakterystyka

Pojemność dla 25°C i napięcia odcięcia 10,5V	20h	3,0 Ah
	10h	2,7 Ah
	5h	2,5 Ah
Rezystancja wewn.	akum. naład.	28 mΩ
Pojemność	dla 20°	100%
	dla 0°C	85%
	dla -15°C	65%
Samorozładowanie	3 m-ce	91%
	6 m-cy	82%
	12 m-cy	64%
Terminal	Fast-on 187 (T1)	
Ładowanie	Buforowe	6,75-6,90V
	Cykliczne	7,20-7,50V
Max. prąd ładowania	0,9 A	
Max. prąd rozładowania	30 A ( 5 sek.)	
Temperatury pracy: Rozładowanie: -20°C ÷ 50°C Ładowanie: -20°C ÷ 50°C Przechowywanie: -20°C ÷ 50°C		

## Ch-ka rozładowania w temp. 25 °C



## Terminal

