



## MWL 200-12 12V 200Ah

### Zgodność z normami

PN-EN 60896-21:2007  
PN-EN 60896-22:2007  
PN-EN 61056-1:2008  
PN-EN 61056-2:2003(U)  
PN-E-83016:1999

Akumulatory MW Power serii MWL są głównie dedykowane do stosowania w systemach zasilania awaryjnego np. UPS, oświetlenie awaryjne, systemy automatyki. Akumulatory mogą być też stosowane w aplikacjach, w których akumulatory pracują cyklicznie. Dla głębokości rozładowania do 50% posiadają około 400 cykli pracy.

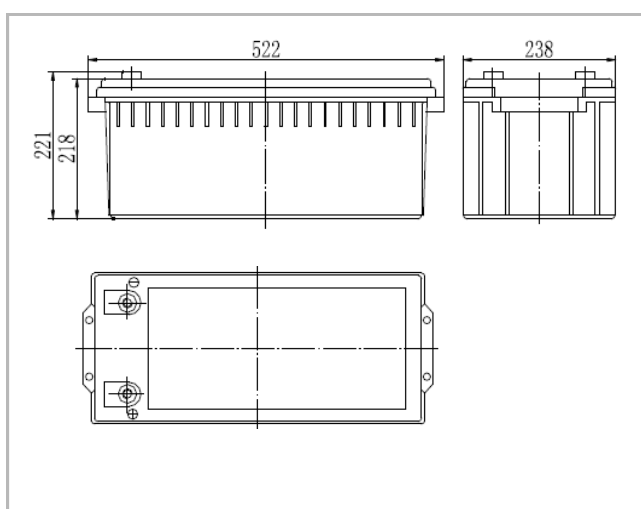
Projektowana żywotność wynosi 10-12 lat dla 20-25 °C



### Specyfikacja

Napięcie nominalne	12V	
Pojemność nominalna	200,0 Ah	
Wymiary	Długość	522 mm
	Szerokość	238 mm
	Wysokość	218 mm
	Wysokość całkowita	222 mm
Waga	63,5 kg	

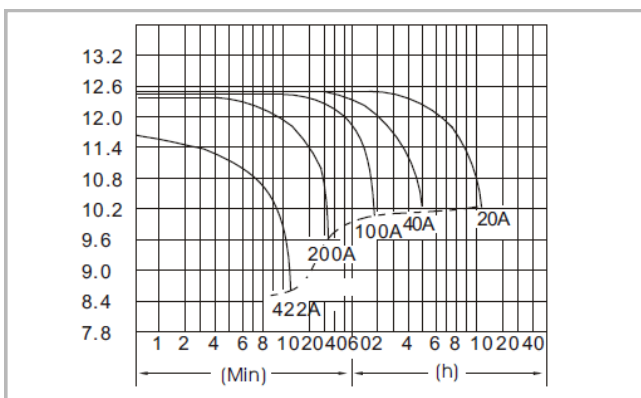
### Wymiary



### Charakterystyka

Pojemność dla 25°C i napięcia odcięcia 10,5V	20h	200 Ah
	10h	195 Ah
	5h	175 Ah
Rezystancja wewn.	akum. naład.	3,0 mΩ
Pojemność	dla 20°C	100%
	dla 0°C	85%
	dla -15°C	65%
Samorozładowanie	3 m-ce	91%
	6 m-cy	82%
	12 m-cy	64%
Terminal	Śruba M8	
Ładowanie	Buforowe	13,50-13,80V
	Cykliczne	14,40-15,00V
Max. prąd ładowania	65,0 A	
Max. prąd rozładowania	1600 A (5 sek.)	
Temperatury pracy:		
Rozładowanie: -20°C ÷ 50°C		
Ładowanie: -20°C ÷ 50°C		
Przechowywanie: -20°C ÷ 50°C		

### Ch-ka rozładowania w temp. 25 °C



### Terminal

