

# MWP 55-12

## Zgodność z normami

PN-EN 60896-21:2007  
 PN-EN 60896-22:2007  
 PN-EN 61056-1:2013-05  
 PN-EN 61056-2:2013-05  
 PN-E-83016:1999

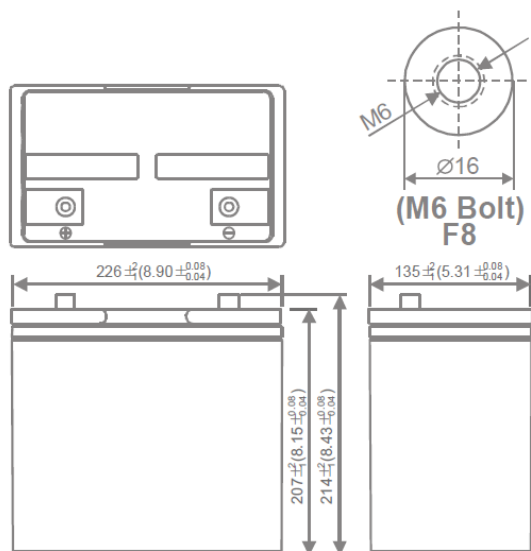
Akumulatory MW Power serii MWP są wykonane w technologii VRLA (AGM) i przeznaczone do stosowania zarówno w systemach zasilania awaryjnego jak i innych aplikacjach w których akumulator pracuje cyklicznie. Preferowane zastosowania akumulatorów tej serii to:

zasilanie awaryjne UPS, w systemach automatyki oraz jako źródło energii w urządzeniach przenośnych, zasilanie silników i innych urządzeń w trybie pracy cyklicznej. Dla rozładowań 50% do 600 cykli pracy. Projektowana żywotność wynosi 12 lat dla 20-25°C

Specyfikacja		
Napięcie nominalne	12V	
Pojemność nominalna	55 Ah	
Wymiary	Długość	226 mm
	Szerokość	135 mm
	Wysokość	207 mm
	Wysokość całkowita	214 mm
Waga	17 kg	

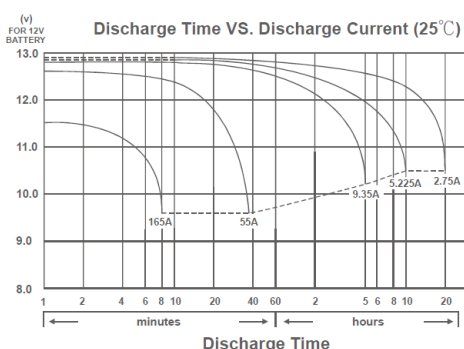


## Wymiary mm (cale)



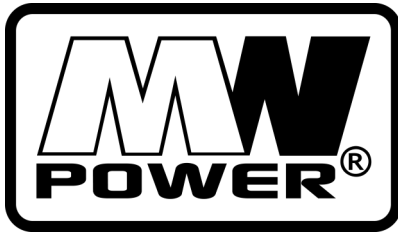
Zalecany/maksymalny moment dokręcenia M6: 7Nm/9Nm

## Charakterystyka rozładowania



## Charakterystyka

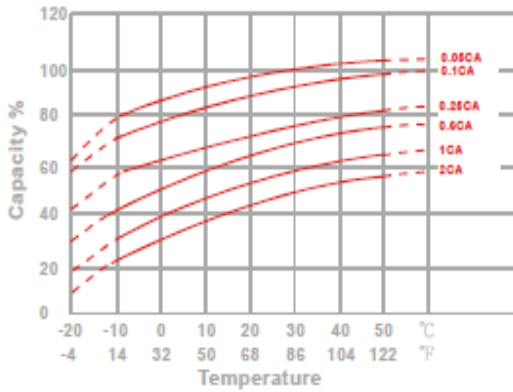
Pojemność dla 25°C i napięcia odcięcia 10,2V	20h	57 Ah
	10h	55 Ah
	5h	50 Ah
Rezystancja wewnętrzna	Aku. naładowany	8 mΩ
Pojemność	Dla 20°C	100%
	Dla 0°C	85%
	Dla -15°C	65%
Samorozładowanie	3 m-ce	90%
	6 m-cy	80%
	12 m-cy	65%
Terminal /Obudowa	M6/ ABS UL94 HB	
Ładowanie	Buforowe	13,5-13,8 V
	Cykliczne	14,4-15,0 V
Max prąd ładowania	16,5 A	
Max prąd rozładowania	660A / 5s	
Temperatury pracy	Rozładowanie	-20°C—50°C
	Ładowanie	-20°C—50°C
	Przechowywanie	-20°C—50°C



# MWP 55-12

Zgodność z normami  
 PN-EN 60896-21:2007  
 PN-EN 60896-22:2007  
 PN-EN 61056-1:20013-05  
 PN-EN 61056-2:2013-05  
 PN-E-83016:1999

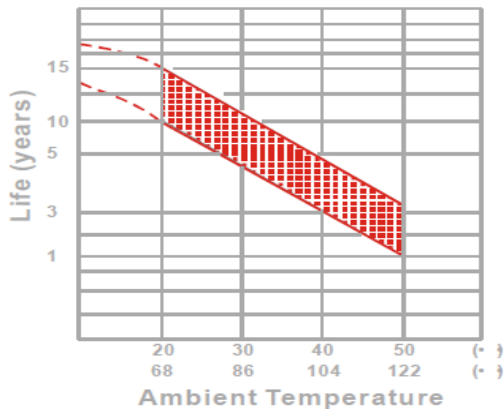
## Wpływ temperatury na pojemność



## Charakterystyka spadku pojemności przy przechowywaniu



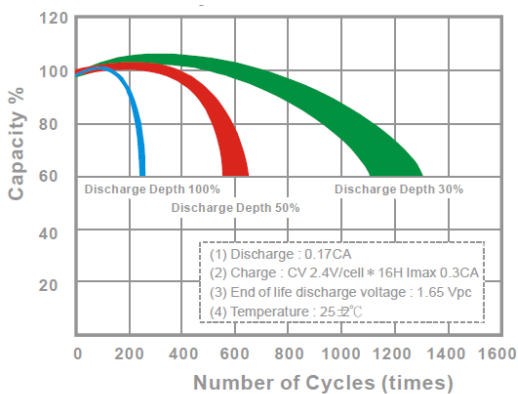
## Żywotność akumulatora dla pracy buforowej



## Stałoprądowa charakterystyka rozładowania (Watt, 25°C)

Napięcie	11,1 V	10,8 V	10,5 V	10,2 V	9,9 V	9,6V
5 min	2283	2478	2581	2603	2625	2661
10 min	1465	1590	1656	1670	1685	1708
15 min	1123	1210	1254	1265	1276	1292
30 min	597	642	663	670	678	687
60 min	405	416	425	428	432	436
120 min	208	217	223	225	227	230
180 min	169	175	179	180	182	184
240 min	138	142	145	146	147	148
300 min	116	120	122	123	124	125
600 min	66,7	68,4	69,5	69,5	69,9	70,4
1200 min	34,7	35,6	36,3	36,5	36,8	37,1

## Żywotność akumulatora dla pracy cyklicznej



## Staalomocowa charakterystyka rozładowania (A, 25°C)

Napięcie	11,1 V	10,8 V	10,5 V	10,2 V	9,9 V	9,6V
5 min	204	219	228	231	234	238
10 min	127	138	143	145	147	149
15 min	95,6	103	107	108	109	110
30 min	50,2	54,1	55,8	56,4	57	57,7
60 min	33,2	34,5	35,4	35,7	36,1	36,5
120 min	18,4	19,2	19,8	20	20,3	20,6
180 min	13,8	14,3	14,7	14,8	15	15,2
240 min	11,5	11,7	11,9	12	12,1	12,2
300 min	9,74	9,92	10,1	10,2	10,3	10,4
600 min	5,63	5,65	5,71	5,73	5,76	5,8
1200 min	2,89	2,96	3	3,01	3,03	3,05