

MWP 65-12B

Zgodność z normami
 PN-EN 60896-21:2007
 PN-EN 60896-22:2007
 PN-EN 61056-1:2013-05
 PN-EN 61056-2:2013-05
 PN-E-83016:1999

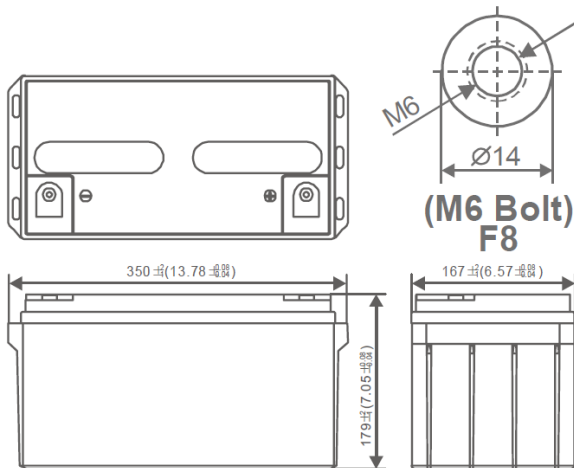
Akumulatory MW Power serii MWP są wykonane w technologii VRLA (AGM) i przeznaczone do stosowania zarówno w systemach zasilania awaryjnego jak i innych aplikacjach w których akumulator pracuje cyklicznie. Preferowane zastosowania akumulatorów tej serii to:

zasilanie awaryjne UPS, w systemach automatyki oraz jako źródło energii w urządzeniach przenośnych, zasilanie silników i innych urządzeń w trybie pracy cyklicznej. Dla rozładowań 50% do 600 cykli pracy. Projektowana żywotność wynosi 12 lat dla 20-25°C

Specyfikacja		
Napięcie nominalne		12V
Pojemność nominalna		65 Ah
Wymiary	Długość	350 mm
	Szerokość	167 mm
	Wysokość	179 mm
	Wysokość całkowita	179 mm
Waga		20,5 kg

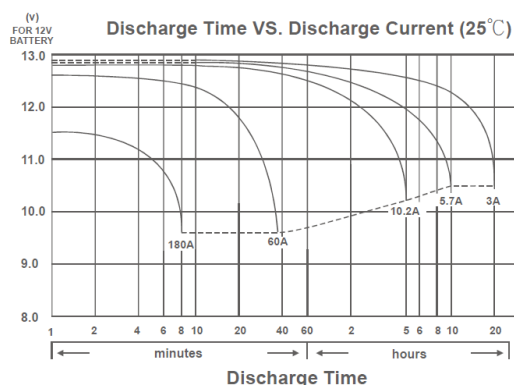


Wymiary mm (cale)

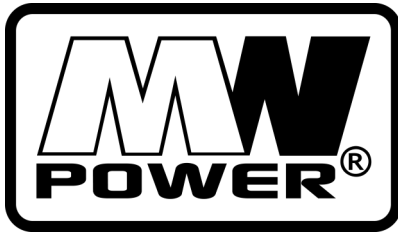


Zalecany/maksymalny moment dokręcenia M6: 7Nm/9Nm

Charakterystyka rozładowania



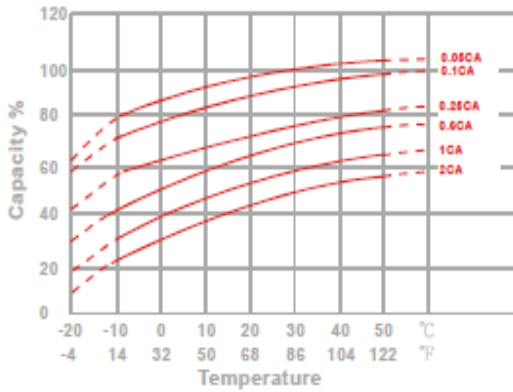
Charakterystyka		
Pojemność dla 25°C i napięcia odcięcia 10,2V	20h	68 Ah
	10h	65 Ah
	5h	52 Ah
Rezystancja wewnętrzna	Aku. naładowany	7 mΩ
Pojemność	Dla 20°C	100%
	Dla 0°C	85%
	Dla -15°C	65%
Samorozładowanie	3 m-ce	90%
	6 m-cy	80%
	12 m-cy	65%
Terminal /Obudowa	F8/ ABS UL94-HB	
Ładowanie	Buforowe	13,5-13,8 V
	Cykliczne	14,4-15,0 V
Max prąd ładowania	18 A	
Max prąd rozładowania	720A / 5s	
Temperatury pracy	Rozładowanie	-20°C—50°C
	Ładowanie	-20°C—50°C
	Przechowywanie	-20°C—50°C



MWP 65-12B

Zgodność z normami
 PN-EN 60896-21:2007
 PN-EN 60896-22:2007
 PN-EN 61056-1:20013-05
 PN-EN 61056-2:2013-05
 PN-E-83016:1999

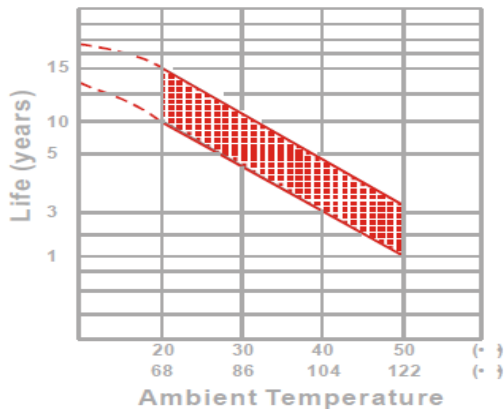
Wpływ temperatury na pojemność



Charakterystyka spadku pojemności przy przechowywaniu



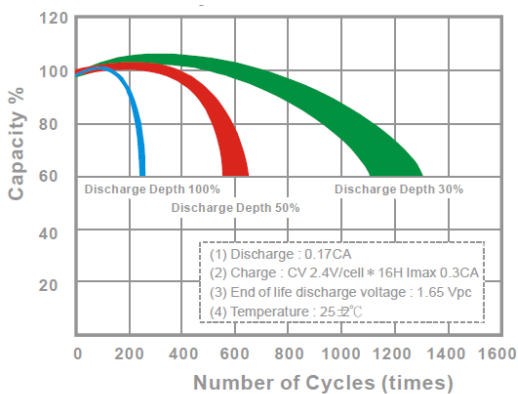
Żywotność akumulatora dla pracy buforowej



Stałoprądowa charakterystyka rozładowania (Watt, 25°C)

Napięcie	11,1 V	10,8 V	10,5 V	10,2 V	9,9 V	9,6V
5 min	1308	1548	1788	1872	1968	2160
10 min	1068	1248	1398	1458	1518	1578
15 min	942	1032	1104	1170	1236	1302
30 min	624	720	786	816	840	882
60 min	397,2	442,8	465	474	486,6	500,4
120 min	217,2	253,8	280,2	290,4	296,4	304,8
180 min	177	199,2	202,2	207	214,8	220,8
240 min	124,8	132	142,2	145,8	148,8	153
300 min	112,8	117	124,2	126	127,8	130,2
600 min	73,2	77,4	78,6	79,2	80,4	81
1200 min	40,56	40,92	41,22	42,06	42,54	42,72

Żywotność akumulatora dla pracy cyklicznej



Staalomocowa charakterystyka rozładowania (A, 25°C)

Napięcie	11,1 V	10,8 V	10,5 V	10,2 V	9,9 V	9,6V
5 min	127,2	139,8	168	181,8	196,8	211,2
10 min	105	119,4	131,4	136,8	141,6	153,6
15 min	81,6	99	108	112,2	118,8	125,4
30 min	56,4	64,2	66,6	67,8	68,4	70,2
60 min	36,72	37,74	39,48	40,68	42,12	43,68
120 min	19,92	21,72	22,56	22,98	23,58	24,42
180 min	16,62	17,94	18,24	18,6	19,02	19,32
240 min	11,28	11,88	12,3	12,6	13,02	13,32
300 min	9,6	10,26	10,5	10,8	11,1	11,46
600 min	6,18	6,3	6,6	6,66	6,78	6,84
1200 min	3,42	3,45	3,48	3,552	3,588	3,612