

NERBO[®]

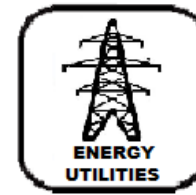
NB 12-6L

(6V 12Ah)

Szczelne i bezobsługowe akumulatory serii NB wykonane w technologii AGM. Bezpieczeństwo użytkowania gwarantują jednokierunkowe zawory, które zapobiegają powstawaniu nadmiernego ciśnienia wewnątrz obudowy. Przeznaczone do użytku we wszelkiego rodzaju systemach zasilania awaryjnego (UPS), siłowniach telekomunikacyjnych, energetyce, automatyce, systemach bezpieczeństwa, wszelkiego rodzaju urządzeniach mobilnych

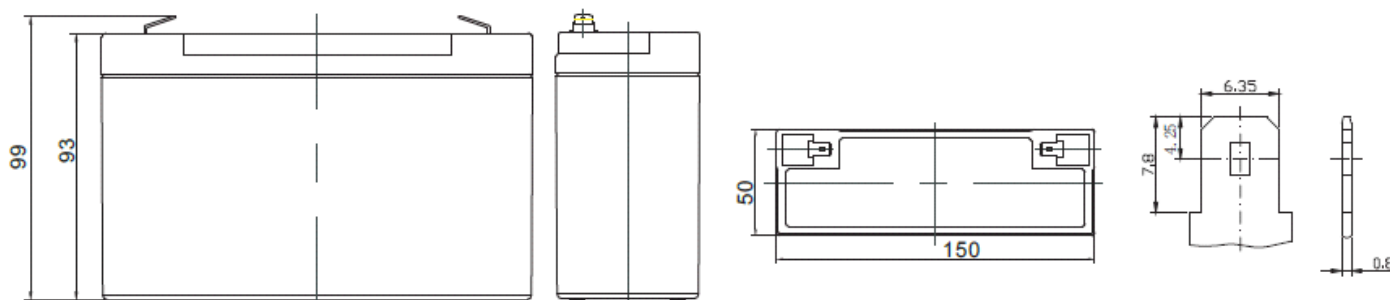
Specyfikacja

Ilość cel	3
Napięcie znamionowe	6 V
Projektowana żywotność	6-9 lat
Pojemność nominalna w 25°C	12,1 Ah dla 20h prądu rozładowania do 1,75V/celę
	11,5 Ah dla 10h prądu rozładowania do 1,75V/celę
	10,5 Ah dla 5h prądu rozładowania do 1,75V/celę
	7,1 Ah dla 1h prądu rozładowania do 1,75V/celę
Max. prąd rozładowania	120 A (5 s)
Rezystancja wew.	~ 10 mΩ (dla w pełni naładowanego akumulatora)
Temperatura działania	Rozładowanie: -20°C ÷ 60°C Ładowanie: 0°C ÷ 60°C Przechowywanie: -20°C ÷ 60°C
Temperatura optymalna pracy	25°C ±5°C
Max. prąd ładowania	3.60 A
Napięcie ładowania	6,80÷6,90 VDC dla pracy buforowej przy 25°C 7,25÷7,45 VDC dla pracy cyklicznej przy 25°C
Samorozładowanie	Średnio 3% pojemności na miesiąc dla 20°C
Terminal	Fast-on 250 (6,3 mm)
Materiał obudowy	ABS (UL-94HB)

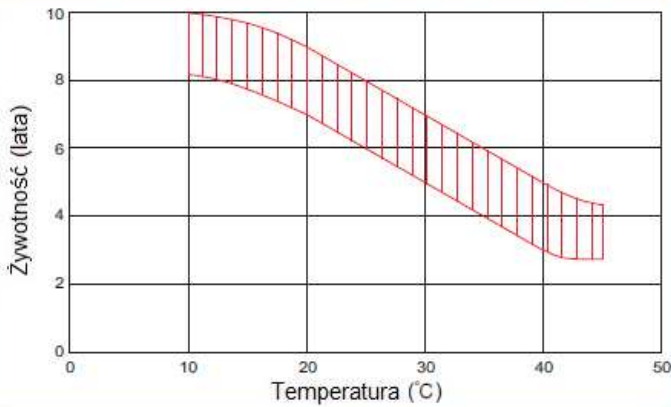


Wymiary i waga

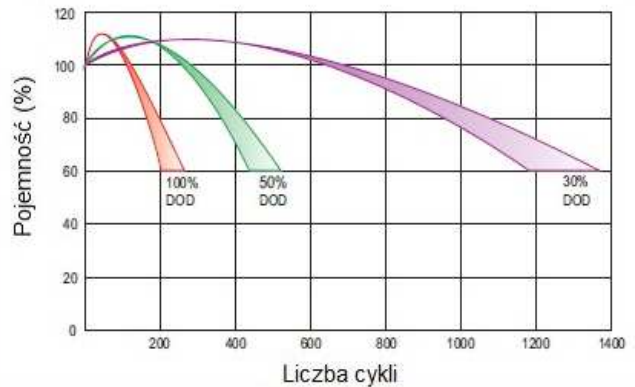
Długość: 150 mm / Szerokość: 50 mm / Wysokość: 93 mm / Wysokość całkowita: 99 mm / Waga: ~1.80 kg



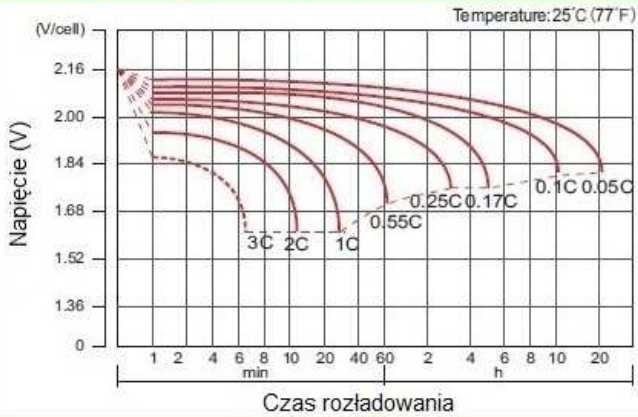
Projektowana żywotność w zależności od temp.



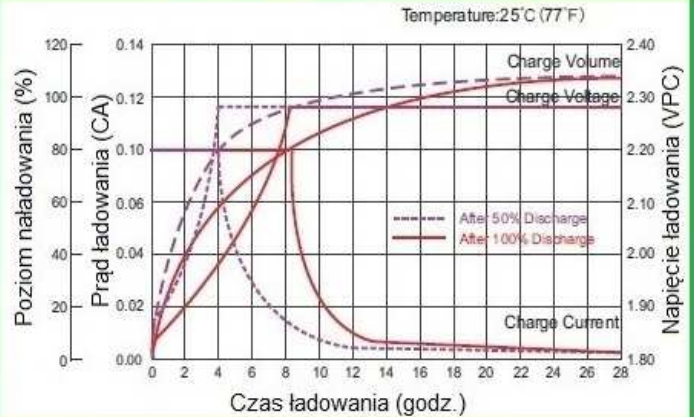
Żywotność cykliczna w zal. od głębokości rozładowania



Charakterystyka ładowania dla pracy buforowej



Charakterystyka rozładowania



Charakterystyka stałoprądowa (A przy 25°C)

Nap. / Czas	5 min	10 min	15 min	30 min	1 h	2 h	3 h	4 h	5 h	8 h	10 h	20 h
4,80 V	47,58	31,03	22,89	13,25	7,654	4,516	3,283	2,614	2,207	1,475	1,201	0,625
5,00 V	45,86	30,10	22,29	12,96	7,513	4,450	3,239	2,582	2,181	1,460	1,190	0,620
5,10 V	43,62	28,89	21,50	12,57	7,325	4,362	3,181	2,539	2,147	1,440	1,174	0,613
5,25 V	40,75	27,32	20,48	12,07	7,078	4,246	3,104	2,481	2,102	1,414	1,154	0,604
5,40 V	37,13	25,32	19,16	11,42	6,755	4,093	3,003	2,405	2,043	1,379	1,127	0,592

Charakterystyka stałomocowa (W przy 25°C)

Nap. / Czas	5 min	10 min	15 min	30 min	1 h	2 h	3 h	4 h	5 h	8 h	10 h	20 h
4,80 V	245,7	160,6	121,9	73,3	43,6	26,1	19,1	15,3	13,0	8,8	7,2	3,7
5,00 V	243,1	159,9	121,2	72,7	43,2	25,9	19,0	15,2	12,9	8,7	7,1	3,7
5,10 V	233,8	155,2	117,9	71,0	42,3	25,4	18,7	15,0	12,7	8,6	7,0	3,7
5,25 V	222,4	149,4	113,9	68,8	41,1	24,9	18,3	14,7	12,5	8,5	6,9	3,6
5,40 V	206,1	140,9	108,1	65,8	39,4	24,1	17,8	14,3	12,2	8,3	6,8	3,6