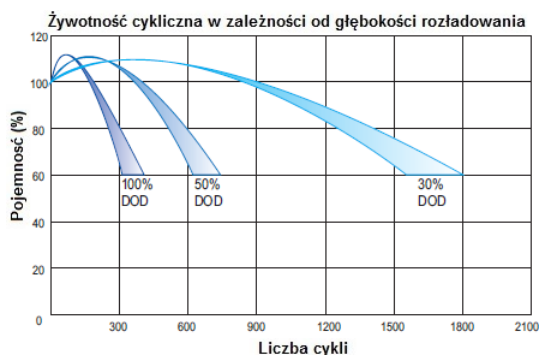
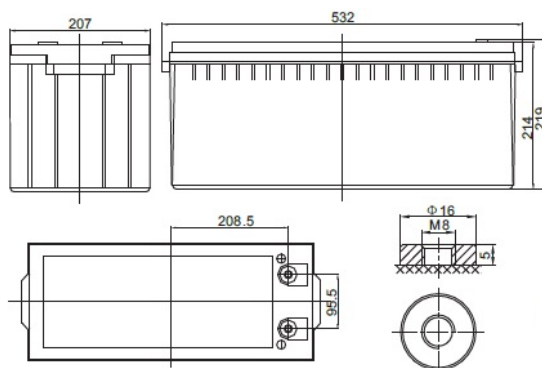


<b>Napięcie nominalne</b>	12 V	
<b>Pojemność nominalna</b>	193 Ah @ C20 dla rozładowania do 1,75 V/celę dla 20°C	
<b>Wymiary</b>	<b>Długość</b>	532 mm
	<b>Szerokość</b>	207 mm
	<b>Wysokość / wys. całkowita</b>	214 / 219 mm
<b>Waga</b>	~ 53,0 kg	
<b>Technologia wykonania</b>	Akumulator zaprojektowany do pracy cyklicznej. AGM elektrolit uwięziony w separatorach z włókna szklanego VRLA (Valve Regulated Lead Acid) bezobsługowy, obudowa wyposażona w zawory bezpieczeństwa	
<b>Projektowana żywotność</b>	do 12 lat (dla pracy buforowej w temp. 20°C)	
<b>Rezystancja wewnętrzna</b>	~ 4,0 mΩ (w stanie pełnego naładowania)	
<b>Dopuszczalny zakres temp. otoczenia</b>	<b>Rozładowanie</b>	-20°C ~ +60°C
	<b>Ładowanie</b>	0°C ~ +50°C
	<b>Składowanie</b>	-20°C ~ +60°C
<b>Optymalna temp. pracy</b>	+20°C ± 5°C	
<b>Maksymalny prąd rozładowania</b>	1800 A (5 sek.)	
<b>Maksymalny prąd ładowania</b>	54,0 A	
<b>Napięcie ładowania</b>	<b>Praca buforowa (dla 20°C)</b>	13,6 ~ 13,8 VDC
	<b>Praca cykliczna (dla 20°C)</b>	14,6 ~ 14,8 VDC
<b>Samorozładowanie</b>	średnio 3% pojemności na miesiąc dla 20°C	
<b>Materiał obudowy</b>	ABS UL94HB (na specjalne zamówienie UL94-V0)	
<b>Rodzaj terminala</b>	Gwint wewnętrzny M8 (moment dokręcenia 10 + 12 Nm)	



### CHRAKTERYSTYKA STAŁOPRĄDOWA (A przy 20°C)

Napięcie / czas	10 min	15 min	30 min	1 h	2 h	3 h	4 h	5 h	8 h	10 h	20 h
9.6 V	357,00	281,40	163,10	102,40	63,30	47,10	37,70	31,70	21,70	18,40	10,12
10.0 V	345,10	273,00	159,70	100,50	62,20	46,40	37,10	31,30	21,40	18,20	9,98
10.2 V	329,60	261,90	155,20	97,90	60,70	45,50	36,50	30,80	21,10	17,90	9,79
10.5 V	308,80	247,10	149,00	94,40	58,80	44,10	35,50	30,10	20,70	17,60	9,65
10.8 V	281,00	227,00	140,60	89,60	56,10	42,30	34,20	29,10	20,00	17,10	9,45
11.1 V	243,10	199,50	128,60	82,80	52,20	39,70	32,30	27,60	19,10	16,40	9,26

### CHRAKTERYSTYKA STAŁOMOCOWA (W przy 20°C)

Napięcie / czas	10 min	15 min	30 min	1 h	2 h	3 h	4 h	5 h	8 h	10 h	20 h
9.6 V	3834	3108	1872	1212	756	569	457	386	267	228	116
10.0 V	3804	3078	1860	1200	750	563	453	383	265	226	115
10.2 V	3672	2976	1818	1170	732	553	445	378	262	223	114
10.5 V	3504	2850	1764	1134	714	539	436	370	256	219	112
10.8 V	3246	2658	1680	1086	684	519	421	359	249	214	110
11.1 V	2856	2364	1554	1008	642	489	399	343	239	205	106

### SPEŁNIANE NORMY

PN-EN 60896-21:2007	ISO 9001
PN-EN 60896-22:2007	ISO 14001
PN-EN 61056-1:2013	
PN-EN 61056-2:2013	
PN-E-83016:1999	