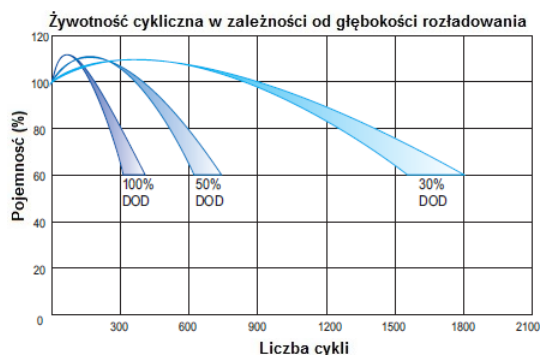
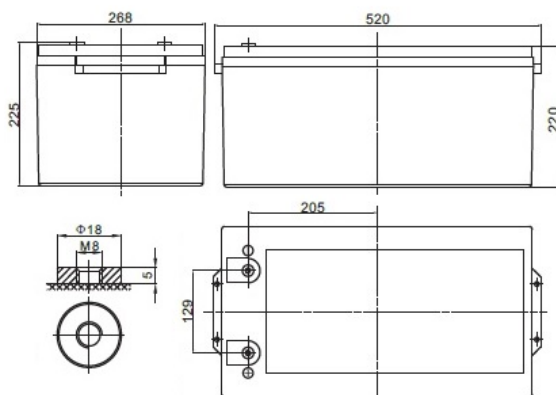


Napięcie nominalne	12 V	
Pojemność nominalna	260,0 Ah @ C20 dla rozładowania do 1,75 V/celę dla 20°C	
Wymiary	Długość	520 mm
	Szerokość	268 mm
	Wysokość / wys. całkowita	220 / 225 mm
Waga	~ 74,0 kg	
Technologia wykonania	Akumulator zaprojektowany do pracy cyklicznej. AGM elektrolit uwięziony w separatorach z włókna szklanego VRLA (Valve Regulated Lead Acid) bezobsługowy, obudowa wyposażona w zawory bezpieczeństwa	
Projektowana żywotność	do 12 lat (dla pracy buforowej w temp. 20°C)	
Rezystancja wewnętrzna	~ 3,5 mΩ (w stanie pełnego naładowania)	
Dopuszczalny zakres temp. otoczenia	Rozładowanie	-20°C ~ +60°C
	Ładowanie	0°C ~ +50°C
	Składowanie	-20°C ~ +60°C
Optymalna temp. pracy	+20°C ± 5°C	
Maksymalny prąd rozładowania	2600 A (5 sek.)	
Maksymalny prąd ładowania	78,0 A	
Napięcie ładowania	Praca buforowa (dla 20°C)	13,6 ~ 13,8 VDC
	Praca cykliczna (dla 20°C)	14,6 ~ 14,8 VDC
Samorozładowanie	średnio 3% pojemności na miesiąc dla 20°C	
Materiał obudowy	ABS UL94HB (na specjalne zamówienie UL94-V0)	
Rodzaj terminala	Gwint wewnętrzny M8 (moment dokręcenia 10 + 12 Nm)	



CHRAKTERYSTYKA STAŁOPRĄDOWA (A przy 20°C)

Napięcie / czas	10 min	15 min	30 min	1 h	2 h	3 h	4 h	5 h	8 h	10 h	20 h
9.6 V	406,50	406,50	235,60	148,00	91,40	68,10	54,40	45,90	31,30	26,50	13,50
10.0 V	394,30	394,30	230,70	145,20	89,80	67,10	53,70	45,30	30,90	26,20	13,40
10.2 V	378,30	378,30	224,20	141,50	87,70	65,70	52,70	44,50	30,50	25,90	13,20
10.5 V	356,90	356,90	215,30	136,40	84,90	63,80	51,30	43,50	29,80	25,40	13,00
10.8 V	328,00	328,00	203,10	129,40	81,00	61,10	49,40	42,00	28,90	24,70	12,70
11.1 V	288,10	288,10	185,80	119,50	75,40	57,30	46,60	39,90	27,60	23,70	12,20

CHRAKTERYSTYKA STAŁOMOCOWA (W przy 20°C)

Napięcie / czas	10 min	15 min	30 min	1 h	2 h	3 h	4 h	5 h	8 h	10 h	20 h
9.6 V	5538	4488	2706	1746	1092	822	660	558	386	329	168
10.0 V	5496	4446	2688	1734	1080	816	654	554	383	326	167
10.2 V	5304	4302	2622	1692	1062	798	642	546	377	322	165
10.5 V	5058	4116	2544	1644	1032	780	630	535	370	317	162
10.8 V	4686	3840	2424	1566	990	750	606	519	360	308	158
11.1 V	4122	3420	2244	1458	924	708	576	494	344	296	153

SPEŁNIANE NORMY

PN-EN 60896-21:2007	ISO 9001
PN-EN 60896-22:2007	ISO 14001
PN-EN 61056-1:2013	
PN-EN 61056-2:2013	
PN-E-83016:1999	