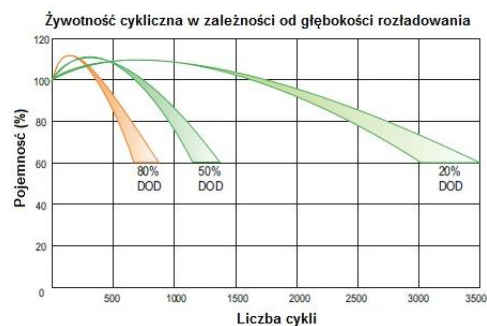
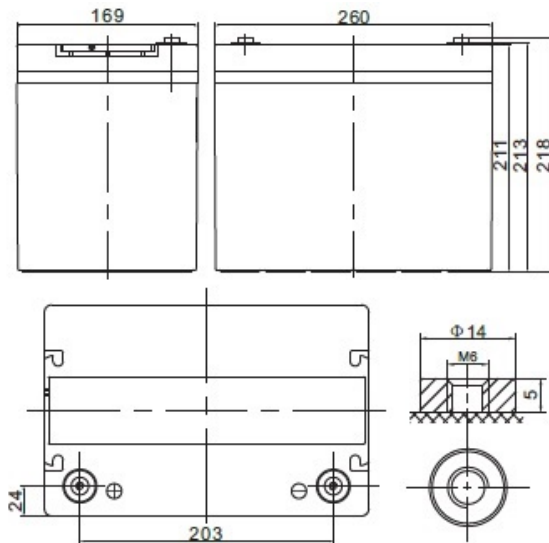


<b>Napięcie nominalne</b>	12 V	
<b>Pojemność nominalna</b>	80,0 Ah @ C20 dla rozładowania do 1,75 V/celę dla 20°C	
<b>Wymiary</b>	<b>Długość</b>	260 mm
	<b>Szerokość</b>	169 mm
	<b>Wysokość / wys. całkowita</b>	211 / 218 mm
<b>Waga</b>	~ 23,5 kg	
<b>Technologia wykonania</b>	Akumulator zaprojektowany do pracy cyklicznej. AGM elektrolit uwięziony w separatorach z włókna szklanego VRLA (Valve Regulated Lead Acid) bezobsługowy, obudowa wyposażona w zawory bezpieczeństwa	
<b>Projektowana żywotność</b>	do 12 lat (dla pracy buforowej w temp. 20°C)	
<b>Rezystancja wewnętrzna</b>	~ 6,0 mΩ (w stanie pełnego naładowania)	
<b>Dopuszczalny zakres temp. otoczenia</b>	<b>Rozładowanie</b>	-20°C ~ +60°C
	<b>Ładowanie</b>	0°C ~ +50°C
	<b>Składowanie</b>	-20°C ~ +60°C
<b>Optymalna temp. pracy</b>	+20°C ± 5°C	
<b>Maksymalny prąd rozładowania</b>	750 A (5 sek.)	
<b>Maksymalny prąd ładowania</b>	22,5 A	
<b>Napięcie ładowania</b>	<b>Praca buforowa (dla 20°C)</b>	13,6 ~ 13,8 VDC
	<b>Praca cykliczna (dla 20°C)</b>	14,6 ~ 14,8 VDC
<b>Samorozładowanie</b>	średnio 3% pojemności na miesiąc dla 20°C	
<b>Materiał obudowy</b>	ABS UL94HB (na specjalne zamówienie UL94-V0)	
<b>Rodzaj terminala</b>	Gwint wewnętrzny M6 (moment dokręcenia 8 + 10 Nm)	



### CHRAKTERYSTYKA STAŁOPRĄDOWA (A przy 20°C)

Napięcie / czas	30 min	1 h	2 h	3 h	4 h	5 h	8 h	10 h	20 h
9.6 V	80,30	46,40	27,40	20,90	16,40	13,90	9,22	7,65	4,21
10.0 V	78,60	45,50	27,00	20,60	16,20	13,70	9,11	7,57	4,15
10.2 V	76,40	44,30	26,40	20,10	15,90	13,50	8,98	7,47	4,08
10.5 V	73,30	42,80	25,50	19,60	15,50	13,20	8,79	7,33	4,00
10.8 V	69,20	40,60	24,30	18,80	14,90	12,70	8,52	7,13	3,92
11.1 V	63,30	37,50	22,70	17,60	14,10	12,10	8,14	6,84	3,84

### CHRAKTERYSTYKA STAŁOMOCOWA (W przy 20°C)

Napięcie / czas	30 min	1 h	2 h	3 h	4 h	5 h	8 h	10 h	20 h
9.6 V	876	520	312	239	190	161	108	90	46
10.0 V	870	516	309	237	188	160	107	89	46
10.2 V	852	505	303	233	185	157	106	88	45
10.5 V	822	489	295	227	181	154	104	87	44
10.8 V	786	466	283	218	175	149	101	85	43
11.1 V	726	434	265	206	166	143	97	81	42

### SPEŁNIANE NORMY

PN-EN 60896-21:2007	ISO 9001
PN-EN 60896-22:2007	ISO 14001
PN-EN 61056-1:2013	
PN-EN 61056-2:2013	
PN-E-83016:1999	