

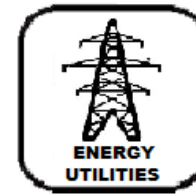
# NERBO<sup>®</sup>

## NBLFT 55-12i (12V 55Ah)

Szczelne i bezobsługowe akumulatory serii NBL wykonane w technologii AGM. Bezpieczeństwo użytkowania gwarantują jednokierunkowe zawory, które zapobiegają powstawaniu nadmiernego ciśnienia wewnątrz obudowy. Przeznaczone do użytku we wszelkiego rodzaju systemach zasilania awaryjnego (UPS), siłowniach telekomunikacyjnych, energetyce, automatyce, systemach bezpieczeństwa, wszelkiego rodzaju urządzeniach mobilnych itp.

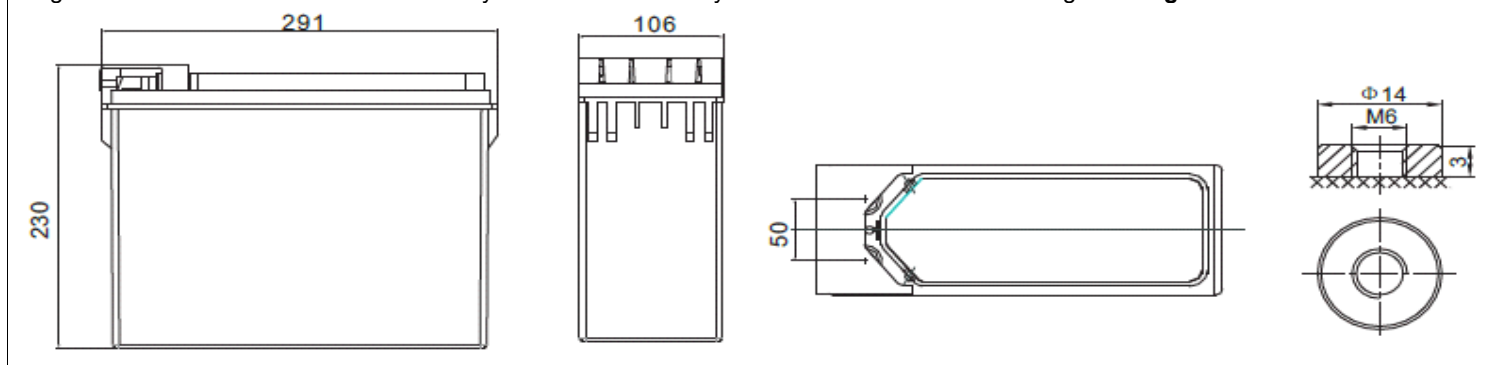
### Specyfikacja

Ilość cel	6
Napięcie znamionowe	12 V
Projektowana żywotność	12 lat
Pojemność nominalna w 25°C	57,0 Ah dla 20h prądu rozładowania do 1,8V/celę
	55,0 Ah dla 10h prądu rozładowania do 1,8V/celę
	45,9 Ah dla 5h prądu rozładowania do 1,8V/celę
	29,6 Ah dla 1h prądu rozładowania do 1,8V/celę
Max. prąd rozładowania	550 A (5 s)
Rezystancja wew.	~ 7,5 mΩ (dla w pełni naładowanego akumulatora)
Temperatura działania	Rozładowanie: -20°C ÷ 60°C Ładowanie: 0°C ÷ 60°C Przechowywanie: -20°C ÷ 60°C
Temperatura optymalna pracy	25°C ±5°C
Max. prąd ładowania	16,5 A
Napięcie ładowania	13,5÷13,8 VDC dla pracy buforowej przy 25°C 14,4÷14,8 VDC dla pracy cyklicznej przy 25°C
Samorozładowanie	Średnio 3% pojemności na miesiąc dla 20°C
Terminal	Gwint wewnętrzny M6
Materiał obudowy	ABS (UL-94HB)

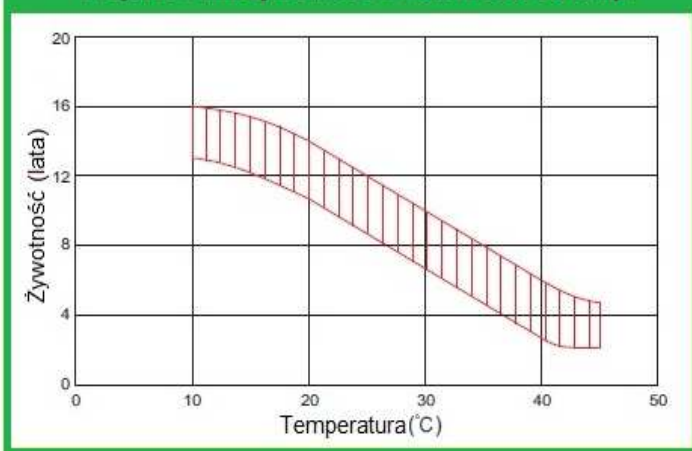


### Wymiary i waga

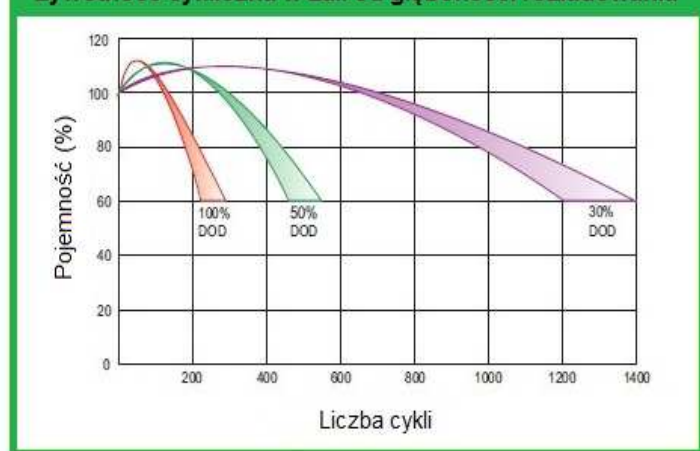
Długość: 291 mm / Szerokość: 106 mm / Wysokość: 230 mm / Wysokość całkowita: 230 mm / Waga: ~18 kg



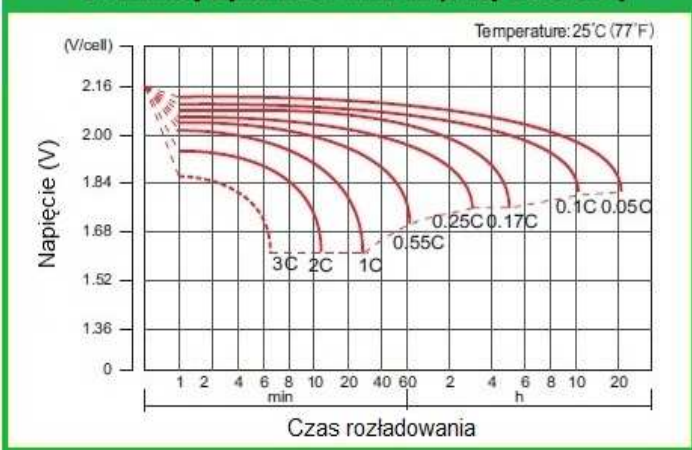
Projektowana żywotność w zależności od temp.



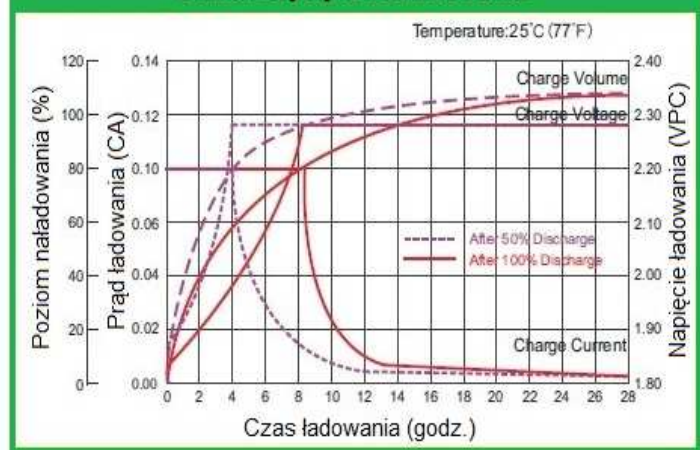
Żywotność cykliczna w zal. od głębokości rozładowania



Charakterystyka ładowania dla pracy buforowej



Charakterystyka rozładowania



Charakterystyka stałoprądowa (A przy 25°C)

Nap. / Czas	5 min	10 min	15 min	30 min	1 h	2 h	3 h	4 h	5 h	8 h	10 h	20 h
9,6 V	169,6	127,4	97,7	57,1	33,5	20,1	14,4	11,7	9,91	6,76	5,86	3,01
10,0 V	164,7	121,2	95,2	55,9	32,9	19,8	14,3	11,6	9,79	6,69	5,80	2,98
10,2 V	159,8	116,9	91,8	54,2	32,1	19,4	14,0	11,4	9,64	6,60	5,73	2,95
10,5 V	143,5	107,9	87,4	52,0	31,0	18,9	13,7	11,1	9,44	6,48	5,63	2,91
10,8 V	129,5	98,4	81,8	49,2	29,6	18,2	13,2	10,8	9,17	6,32	5,50	2,85
11,1 V	111,1	87,91	74,7	45,6	27,8	17,3	12,6	10,4	8,82	6,10	5,32	2,78

Charakterystyka stałomocowa (W przy 25°C)

Nap. / Czas	5 min	10 min	15 min	30 min	1 h	2 h	3 h	4 h	5 h	8 h	10 h	20 h
9,6 V	1789	1356	1040,4	631,9	381,7	231,8	168,1	137,2	116,3	80,4	70,1	36,1
10,0 V	1754	1315	1034,4	627,2	378,6	230,1	166,9	136,2	115,6	79,8	69,6	35,8
10,2 V	1722	1280	1006,6	612,1	370,5	226,2	164,3	134,3	114	78,8	68,7	35,5
10,5 V	1568	1192	972,4	593,6	359,8	221,2	161	131,7	112	77,5	67,6	35
10,8 V	1432	1093	922,6	567,2	345	214,3	156,3	128,2	109,2	75,8	66,2	34,4
11,1 V	1243	991,8	854,2	531	326,1	205	150,1	123,3	105,4	73,4	64,2	33,5