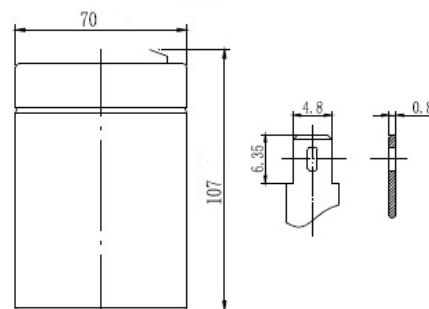
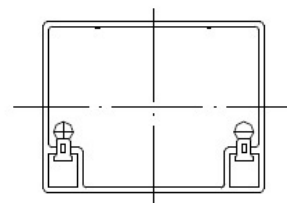
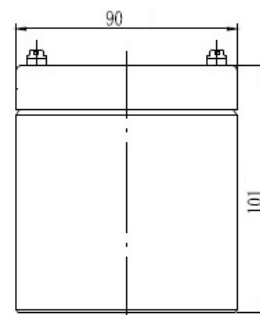


| | | |
|--|---|-----------------|
| Napięcie nominalne | 12 V | |
| Pojemność nominalna | 5,2 Ah @ C20 dla rozładowania do 1,75 V/celę dla 20°C 5,0 Ah @ C10 dla rozładowania do 1,80 V/celę dla 20°C | |
| Wymiary | Długość | 90 mm |
| | Szerokość | 70 mm |
| | Wysokość / wys. całkowita | 101 / 107 mm |
| Waga | ~ 1,85 kg | |
| Technologia wykonania | AGM (Absorbent Glass Mat) elektrolit uwięziony w separatorach z włókna szklanego VRLA (Valve Regulated Lead Acid) bezobsługowy, obudowa wyposażona w zawory bezpieczeństwa | |
| Projektowana żywotność | 6-9 lat (dla pracy buforowej w temp. 20°C) | |
| Rezystancja wewnętrzna | ~ 26,0 mΩ (w stanie pełnego naładowania) | |
| Dopuszczalny zakres temp. otoczenia | Rozładowanie | -20°C ~ +60°C |
| | Ładowanie | 0°C ~ +60°C |
| | Składowanie | -20°C ~ +60°C |
| Optymalna temp. pracy | +20°C ± 5°C | |
| Maksymalny prąd rozładowania | 75 A (5 sek.) | |
| Prąd zwarciovowy | 270 A | |
| Maksymalny prąd ładowania | 2,0 A | |
| Napięcie ładowania | Praca buforowa (dla 20°C) | 13,5 ~ 13,8 VDC |
| | Praca cykliczna (dla 20°C) | 14,4 ~ 14,8 VDC |
| Samorozładowanie | średnio 3% pojemności na miesiąc dla 20°C | |
| Materiał obudowy | ABS UL94HB (na specjalne zamówienie UL94-V0) | |
| Rodzaj terminala | fast-on 4,8 mm | |



CHRAKTERYSTYKA STAŁOPRĄDOWA (A przy 20°C)

| Napięcie / czas | 5 min | 10 min | 15 min | 30 min | 1 h | 2 h | 3 h | 4 h | 5 h | 8 h | 10 h | 20 h |
|-----------------|-------|--------|--------|--------|------|------|------|------|------|------|------|------|
| 9.6 V | 25,50 | 16,10 | 13,10 | 7,51 | 4,14 | 2,65 | 1,81 | 1,35 | 1,03 | 0,78 | 0,52 | 0,27 |
| 10.0 V | 25,30 | 16,00 | 12,90 | 7,20 | 4,11 | 2,62 | 1,78 | 1,31 | 1,03 | 0,76 | 0,52 | 0,27 |
| 10.2 V | 25,00 | 15,90 | 12,80 | 7,06 | 4,07 | 2,58 | 1,73 | 1,28 | 1,02 | 0,74 | 0,52 | 0,27 |
| 10.5 V | 24,70 | 15,60 | 12,70 | 6,92 | 4,03 | 2,54 | 1,68 | 1,25 | 1,01 | 0,73 | 0,51 | 0,26 |
| 10.8 V | 24,10 | 15,30 | 12,50 | 6,88 | 3,99 | 2,51 | 1,64 | 1,21 | 1,00 | 0,70 | 0,50 | 0,26 |
| 11.1 V | 23,60 | 15,00 | 12,30 | 6,74 | 3,91 | 2,46 | 1,61 | 1,19 | 0,98 | 0,69 | 0,49 | 0,25 |

CHRAKTERYSTYKA STAŁOMOCOWA (W przy 20°C)

| Napięcie / czas | 5 min | 10 min | 15 min | 30 min | 1 h | 2 h | 3 h | 4 h | 5 h | 8 h | 10 h | 20 h |
|-----------------|--------|--------|--------|--------|-------|-------|-------|-------|-------|------|------|------|
| 9.6 V | 301,80 | 197,40 | 151,80 | 85,80 | 49,20 | 28,20 | 19,70 | 15,10 | 12,00 | 7,90 | 3,10 | 1,60 |
| 10.0 V | 298,80 | 195,60 | 150,60 | 85,20 | 48,80 | 27,80 | 19,60 | 14,80 | 11,90 | 7,60 | 3,10 | 1,60 |
| 10.2 V | 294,60 | 193,20 | 149,40 | 84,60 | 48,60 | 27,50 | 19,60 | 14,50 | 11,90 | 7,30 | 3,10 | 1,60 |
| 10.5 V | 290,40 | 192,00 | 148,20 | 84,00 | 48,30 | 27,10 | 19,40 | 14,50 | 11,90 | 7,20 | 3,10 | 1,60 |
| 10.8 V | 285,60 | 183,60 | 146,40 | 84,00 | 48,00 | 26,80 | 19,20 | 14,40 | 11,80 | 7,10 | 3,00 | 1,60 |
| 11.1 V | 279,90 | 179,90 | 143,50 | 82,30 | 47,00 | 26,30 | 18,80 | 14,10 | 11,60 | 7,00 | 2,90 | 1,50 |

SPEŁNIANE NORMY

| | |
|---------------------|-----------|
| PN-EN 60896-21:2007 | ISO 9001 |
| PN-EN 60896-22:2007 | ISO 14001 |
| PN-EN 61056-1:2013 | |
| PN-EN 61056-2:2013 | |
| PN-E-83016:1999 | |