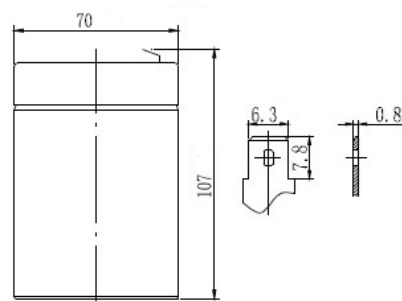
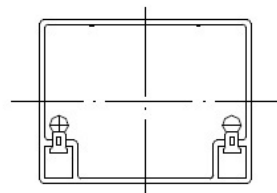
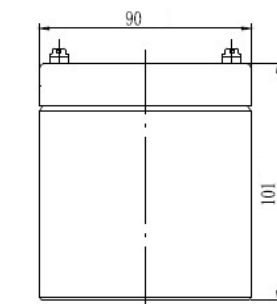


|                                     |   |                 |
|-------------------------------------|---|-----------------|
| Napięcie nominalne                  | 12 V  |                 |
| Pojemność nominalna                 | 5,2 Ah @ C20 dla rozładowania do 1,75 V/celę dla 20°C<br>5,0 Ah @ C10 dla rozładowania do 1,80 V/celę dla 20°C  |                 |
| Wymiary                             | Długość   | 90 mm           |
|                                     | Szerokość   | 70 mm           |
|                                     | Wysokość / wys. całkowita   | 101 / 107 mm    |
| Waga                                | ~ 1,85 kg   |                 |
| Technologia wykonania               | AGM (Absorbent Glass Mat) elektrolit uwięziony w separatorach z włókna szklanego<br>VRLA (Valve Regulated Lead Acid) bezobsługowy, obudowa wyposażona w zawory bezpieczeństwa |                 |
| Projektowana żywotność              | 6-9 lat (dla pracy buforowej w temp. 20°C)  |                 |
| Rezystancja wewnętrzna              | ~ 26,0 mΩ (w stanie pełnego naładowania)  |                 |
| Dopuszczalny zakres temp. otoczenia | Rozładowanie  | -20°C ~ +60°C   |
|                                     | Ładowanie   | 0°C ~ +60°C     |
|                                     | Składowanie   | -20°C ~ +60°C   |
| Optymalna temp. pracy               | +20°C ± 5°C   |                 |
| Maksymalny prąd rozładowania        | 75 A (5 sek.)   |                 |
| Prąd zwarciovowy                    | 270 A   |                 |
| Maksymalny prąd ładowania           | 2,0 A   |                 |
| Napięcie ładowania                  | Praca buforowa (dla 20°C)   | 13,5 ~ 13,8 VDC |
|                                     | Praca cykliczna (dla 20°C)  | 14,4 ~ 14,8 VDC |
| Samorozładowanie                    | średnio 3% pojemności na miesiąc dla 20°C   |                 |
| Materiał obudowy                    | ABS UL94HB (na specjalne zamówienie UL94-V0)  |                 |
| Rodzaj terminala                    | fast-on 6,3 mm  |                 |



### CHRAKTERYSTYKA STAŁOPRĄDOWA (A przy 20°C)

| Napięcie / czas | 5 min | 10 min | 15 min | 30 min | 1 h  | 2 h  | 3 h  | 4 h  | 5 h  | 8 h  | 10 h | 20 h |
|-----------------|-------|--------|--------|--------|------|------|------|------|------|------|------|------|
| 9.6 V           | 25,50 | 16,10  | 13,10  | 7,51   | 4,14 | 2,65 | 1,81 | 1,35 | 1,03 | 0,78 | 0,52 | 0,27 |
| 10.0 V          | 25,30 | 16,00  | 12,90  | 7,20   | 4,11 | 2,62 | 1,78 | 1,31 | 1,03 | 0,76 | 0,52 | 0,27 |
| 10.2 V          | 25,00 | 15,90  | 12,80  | 7,06   | 4,07 | 2,58 | 1,73 | 1,28 | 1,02 | 0,74 | 0,52 | 0,27 |
| 10.5 V          | 24,70 | 15,60  | 12,70  | 6,92   | 4,03 | 2,54 | 1,68 | 1,25 | 1,01 | 0,73 | 0,51 | 0,26 |
| 10.8 V          | 24,10 | 15,30  | 12,50  | 6,88   | 3,99 | 2,51 | 1,64 | 1,21 | 1,00 | 0,70 | 0,50 | 0,26 |
| 11.1 V          | 23,60 | 15,00  | 12,30  | 6,74   | 3,91 | 2,46 | 1,61 | 1,19 | 0,98 | 0,69 | 0,49 | 0,25 |

### CHRAKTERYSTYKA STAŁOMOCOWA (W przy 20°C)

| Napięcie / czas | 5 min  | 10 min | 15 min | 30 min | 1 h   | 2 h   | 3 h   | 4 h   | 5 h   | 8 h  | 10 h | 20 h |
|-----------------|--------|--------|--------|--------|-------|-------|-------|-------|-------|------|------|------|
| 9.6 V           | 301,80 | 197,40 | 151,80 | 85,80  | 49,20 | 28,20 | 19,70 | 15,10 | 12,00 | 7,90 | 3,10 | 1,60 |
| 10.0 V          | 298,80 | 195,60 | 150,60 | 85,20  | 48,80 | 27,80 | 19,60 | 14,80 | 11,90 | 7,60 | 3,10 | 1,60 |
| 10.2 V          | 294,60 | 193,20 | 149,40 | 84,60  | 48,60 | 27,50 | 19,60 | 14,50 | 11,90 | 7,30 | 3,10 | 1,60 |
| 10.5 V          | 290,40 | 192,00 | 148,20 | 84,00  | 48,30 | 27,10 | 19,40 | 14,50 | 11,90 | 7,20 | 3,10 | 1,60 |
| 10.8 V          | 285,60 | 183,60 | 146,40 | 84,00  | 48,00 | 26,80 | 19,20 | 14,40 | 11,80 | 7,10 | 3,00 | 1,60 |
| 11.1 V          | 279,90 | 179,90 | 143,50 | 82,30  | 47,00 | 26,30 | 18,80 | 14,10 | 11,60 | 7,00 | 2,90 | 1,50 |

### SPEŁNIANE NORMY

|                     |           |
|---------------------|-----------|
| PN-EN 60896-21:2007 | ISO 9001  |
| PN-EN 60896-22:2007 | ISO 14001 |
| PN-EN 61056-1:2013  |           |
| PN-EN 61056-2:2013  |           |
| PN-E-83016:1999     |           |