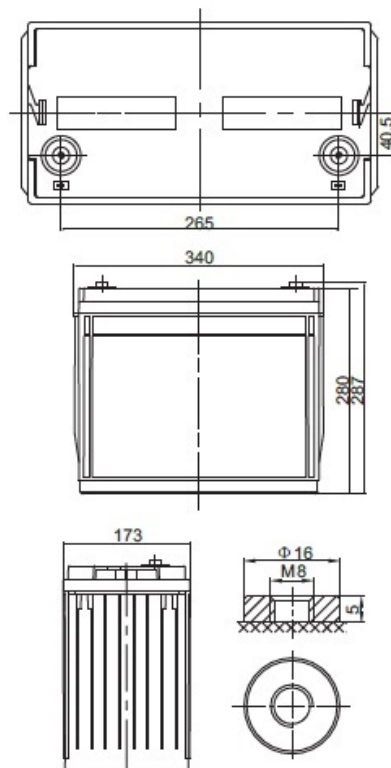


Napięcie nominalne	12 V	
Pojemność nominalna	520W / 15min do 1,67 V/celę dla 20°C	
Wymiary	Długość	340 mm
	Szerokość	173 mm
	Wysokość / wys. całkowita	280 / 287 mm
Waga	~ 43,0 kg	
Technologia wykonania	AGM (Absorbent Glass Mat) elektrolit uwięziony w separatorach z włókna szklanego VRLA (Valve Regulated Lead Acid) obudowa wyposażona w zawory bezpieczeństwa	
Projektowana żywotność	15 lat (dla pracy buforowej w temp. 20°C)	
Rezystancja wewnętrzna	~ 4,5 mΩ (w stanie pełnego naładowania)	
Dopuszczalny zakres temp. otoczenia	Rozładowanie	-20°C ~ +60°C
	Ładowanie	0°C ~ +60°C
	Składowanie	-20°C ~ +60°C
Optymalna temp. pracy	+20°C ± 5°C	
Maksymalny prąd rozładowania	1450 A (5 sek.)	
Prąd zwarciov	2900 A	
Maksymalny prąd ładowania	43,5 A	
Napięcie ładowania	Praca buforowa (dla 20°C)	13,6 ~ 13,8 VDC
	Praca cykliczna (dla 20°C)	14,6 ~ 14,8 VDC
Samorozładowanie	średnio 3% pojemności na miesiąc dla 20°C	
Materiał obudowy	ABS UL94HB (na specjalne zamówienie UL94-V0)	
Rodzaj terminala	gwint wewnętrzny M8 (moment dokręcenia 10 + 12 Nm)	



CHRAKTERYSTYKA STAŁOPRĄDOWA (A przy 20°C)

Napięcie / czas	5 min	8 min	10 min	15 min	20 min	30 min	60 min	90 min
9.6 V	492,07	421,38	378,99	301,07	241,85	177,27	101,92	75,48
10.0 V	455,32	395,29	355,61	285,38	225,60	169,00	97,12	71,86
10.2 V	436,39	381,38	342,75	276,59	216,99	164,21	94,33	69,70
10.5 V	412,17	362,31	321,84	263,63	211,06	159,58	92,78	68,14
10.8 V	387,67	343,24	300,80	250,43	204,80	154,70	90,95	66,49
11.1 V	361,78	322,74	278,87	236,17	197,66	148,98	88,77	64,50

CHRAKTERYSTYKA STAŁOMOCOWA (W przy 20°C)

Napięcie / czas	5 min	8 min	10 min	15 min	20 min	30 min	60 min	90 min
9.6 V	5210,7	4527,3	4096,6	3308,2	2667,1	1959,3	1130,9	840,8
10.0 V	4868,2	4288,1	3881,1	3166,4	2512,1	1886,1	1088,3	808,3
10.2 V	4721,5	4187,0	3785,0	3105,0	2444,8	1854,2	1069,5	793,2
10.5 V	4515,4	4028,3	3599,0	2996,9	2408,0	1824,7	1065,2	785,3
10.8 V	4308,1	3871,1	3413,0	2888,1	2370,4	1794,5	1059,2	777,4
11.1 V	4102,1	3713,9	3227,9	2779,2	2334,4	1763,4	1055,0	769,4

SPEŁNIANE NORMY

PN-EN 60896-21:2007	ISO 9001
PN-EN 60896-22:2007	ISO 14001
PN-EN 61056-1:2013	
PN-EN 61056-2:2013	
PN-E-83016:1999	