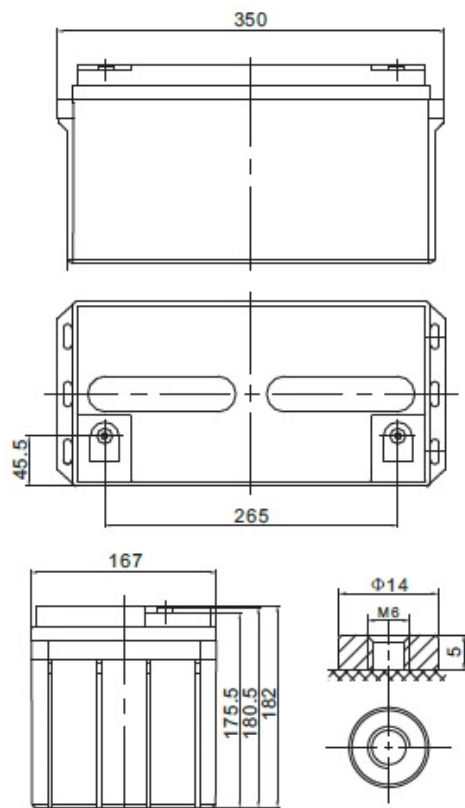


Napięcie nominalne	12 V	
Pojemność nominalna	74,0 Ah @ C20 dla rozładowania do 1,75 V/celę dla 20°C 70,0 Ah @ C10 dla rozładowania do 1,80 V/celę dla 20°C	
Wymiary	Długość	350 mm
	Szerokość	167 mm
	Wysokość / wys. całkowita	182 / 182 mm
Waga	~ 22,5 kg	
Technologia wykonania	AGM (Absorbent Glass Mat) elektrolit uwięziony w separatorach z włókna szklanego VRLA (Valve Regulated Lead Acid) bezobsługowy, obudowa wyposażona w zawory bezpieczeństwa	
Projektowana żywotność	12 lat (dla pracy buforowej w temp. 20°C)	
Rezystancja wewnętrzna	~ 6,0 mΩ (w stanie pełnego naładowania)	
Dopuszczalny zakres temp. otoczenia	Rozładowanie	-20°C ~ +60°C
	Ładowanie	0°C ~ +60°C
	Składowanie	-20°C ~ +60°C
Optymalna temp. pracy	+20°C ± 5°C	
Maksymalny prąd rozładowania	700 A (5 sek.)	
Prąd zwarciovowy	1520 A	
Maksymalny prąd ładowania	21,0 A	
Napięcie ładowania	Praca buforowa (dla 20°C)	13,5 ~ 13,8 VDC
	Praca cykliczna (dla 20°C)	14,4 ~ 14,8 VDC
Samorozładowanie	średnio 3% pojemności na miesiąc dla 20°C	
Materiał obudowy	ABS UL94HB (na specjalne zamówienie UL94-V0)	
Rodzaj terminala	Gwint wewnętrzny M6 (moment dokręcenia 8 ÷ 10 Nm)	



CHRAKTERYSTYKA STAŁOPRĄDOWA (A przy 20°C)

Napięcie / czas	5 min	10 min	15 min	30 min	1 h	2 h	3 h	4 h	5 h	8 h	10 h	20 h
9.6 V	245,10	171,95	128,19	74,19	43,53	26,08	19,15	15,55	13,13	8,77	7,46	3,83
10.0 V	238,00	166,82	124,83	72,55	42,73	25,70	18,90	15,36	12,98	8,69	7,39	3,80
10.2 V	231,00	160,11	120,41	70,40	41,66	25,19	18,56	15,10	12,78	8,57	7,30	3,76
10.5 V	207,40	151,40	114,66	67,58	40,25	24,52	18,11	14,76	12,51	8,41	7,17	3,70
10.8 V	187,20	140,30	107,27	63,93	38,42	23,64	17,52	14,31	12,15	8,20	7,00	3,63
11.1 V	159,80	126,40	97,93	59,26	36,06	22,49	16,74	13,72	11,69	7,93	6,78	3,53

CHRAKTERYSTYKA STAŁOMOCOWA (W przy 20°C)

Napięcie / czas	5 min	10 min	15 min	30 min	1 h	2 h	3 h	4 h	5 h	8 h	10 h	20 h
9.6 V	2586,0	1780,0	1364,8	820,6	495,7	301,0	222,8	181,9	154,1	104,4	89,3	45,9
10.0 V	2535,0	1772,7	1357,0	814,5	491,7	298,8	221,1	180,6	153,2	103,6	88,7	45,6
10.2 V	2506,0	1720,4	1320,4	794,8	481,1	293,8	217,7	177,9	151,1	102,4	87,6	45,2
10.5 V	2281,0	1656,2	1275,7	770,8	467,2	287,3	213,4	174,6	148,4	100,7	86,2	44,6
10.8 V	2078,0	1561,4	1210,3	736,5	448,0	278,3	207,2	169,8	144,7	98,4	84,3	43,7
11.1 V	1825,0	1431,8	1120,6	689,6	423,5	266,3	198,9	163,5	139,6	95,3	81,8	42,6

SPEŁNIANE NORMY

PN-EN 60896-21:2007	ISO 9001
PN-EN 60896-22:2007	ISO 14001
PN-EN 61056-1:2013	
PN-EN 61056-2:2013	
PN-E-83016:1999	