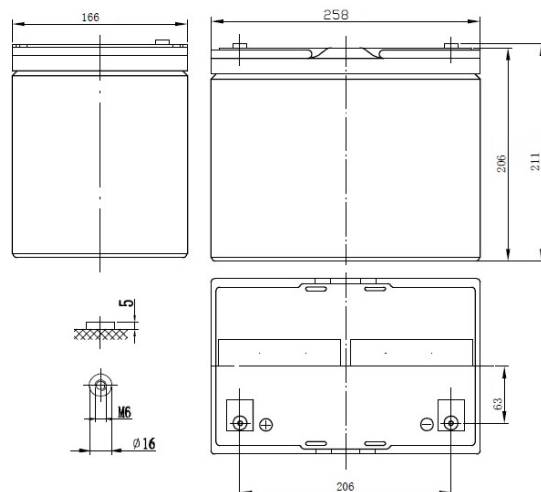


Napięcie nominalne	12 V	
Pojemność nominalna	85,0 Ah @ C20 dla rozładowania do 1,75 V/celę 75,0 Ah @ C10 dla rozładowania do 1,80 V/celę	
Wymiary	Długość	258 mm
	Szerokość	166 mm
	Wysokość / wys. całkowita	206 / 211 mm
Waga	~ 24,0 kg	
Technologia wykonania	AGM (Absorbent Glass Mat) elektrolit uwięziony w separatorach z włókna szklanego VRLA (Valve Regulated Lead Acid) bezobsługowy, obudowa wyposażona w zawory bezpieczeństwa	
Projektowana żywotność	12 lat (dla pracy buforowej)	
Rezystancja wewnętrzna	~ 5,7 mΩ (w stanie pełnego naładowania)	
Dopuszczalny zakres temp. otoczenia	Rozładowanie	-20°C ~ +60°C
	Ładowanie	0°C ~ +50°C
	Składowanie	-20°C ~ +60°C
Maksymalny prąd rozładowania	700 A (5 sek.)	
Prąd zwarciovowy	1 800 A	
Maksymalny prąd ładowania	22,5 A	
Napięcie ładowania	Praca buforowa	13,6 ~ 13,8 VDC
	Praca cykliczna	14,6 ~ 14,8 VDC
Samorozładowanie	średnio 3% pojemności na miesiąc dla 25°C	
Materiał obudowy	ABS UL94HB (na specjalne zamówienie UL94-V0)	
Rodzaj terminala	gwint wewnętrzny M6 (moment dokręcenia 8 + 10 Nm)	



### CHRAKTERYSTYKA STAŁOPRĄDOWA (A przy 25°C)

Napięcie / czas	5 min	10 min	15 min	30 min	1 h	2 h	3 h	4 h	5 h	8 h	10 h	20 h
9.6 V	245,00	182,00	140,00	83,40	51,20	28,90	22,10	17,10	14,40	9,38	7,67	4,31
10.0 V	226,00	172,00	134,00	79,90	48,50	27,90	21,70	16,80	14,20	9,31	7,65	4,30
10.2 V	210,00	161,00	124,00	78,50	47,80	27,50	21,30	16,60	14,00	9,23	7,60	4,26
10.5 V	199,00	154,00	119,00	75,10	46,20	26,80	20,90	16,20	13,60	9,09	7,55	4,25
10.8 V	184,00	142,00	114,00	74,60	44,30	25,70	20,10	15,70	13,40	8,99	7,50	4,21
11.1 V	176,00	135,00	110,00	71,20	42,60	24,67	19,20	15,07	13,20	8,63	7,40	4,04

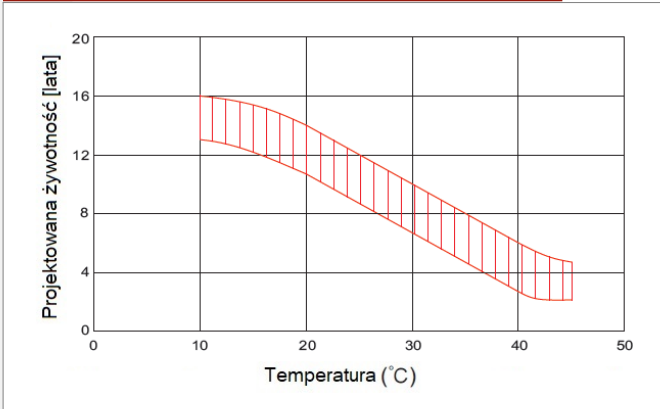
### CHRAKTERYSTYKA STAŁOMOCOWA (W przy 25°C)

Napięcie / czas	5 min	10 min	15 min	30 min	1 h	2 h	3 h	4 h	5 h	8 h	10 h	20 h
9.6 V	2526,0	1920,0	1506,0	966,0	585,6	324,6	246,0	190,8	163,8	110,4	92,4	46,5
10.0 V	2466,0	1836,0	1476,0	936,0	573,0	316,8	240,0	187,8	162,6	108,6	90,0	45,4
10.2 V	2298,0	1776,0	1452,0	888,0	549,6	309,6	238,2	184,8	159,0	105,6	88,2	45,0
10.5 V	2178,0	1674,0	1362,0	870,0	529,2	301,8	234,6	183,6	159,0	105,0	87,0	44,6
10.8 V	2088,0	1596,0	1296,0	864,0	515,4	297,6	232,8	182,4	157,8	102,6	84,6	44,5
11.1 V	2018,0	1503,4	1221,1	812,2	485,0	285,7	218,9	175,1	148,6	96,8	79,5	42,7

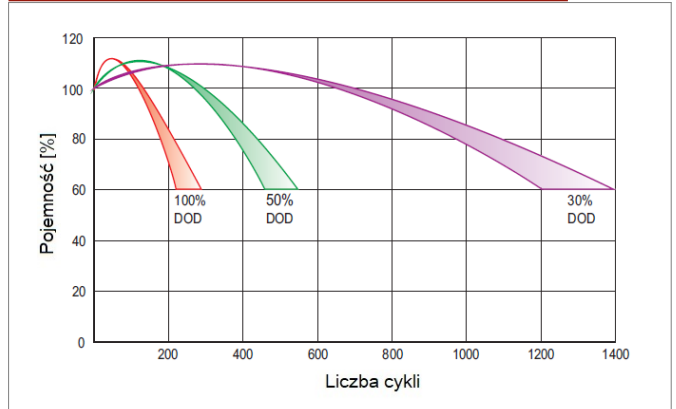
### SPEŁNIANE NORMY

PN-EN 60896-21:2007	ISO 9001
PN-EN 60896-22:2007	ISO 14001
PN-EN 61056-1:2013	
PN-EN 61056-2:2013	
PN-E-83016:1999	

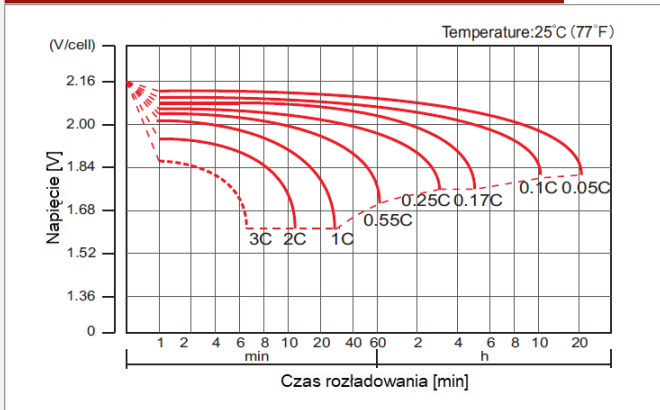
## PROJEKTOWANA ŻYWOTNOŚĆ DLA PRACY BUFOROWEJ



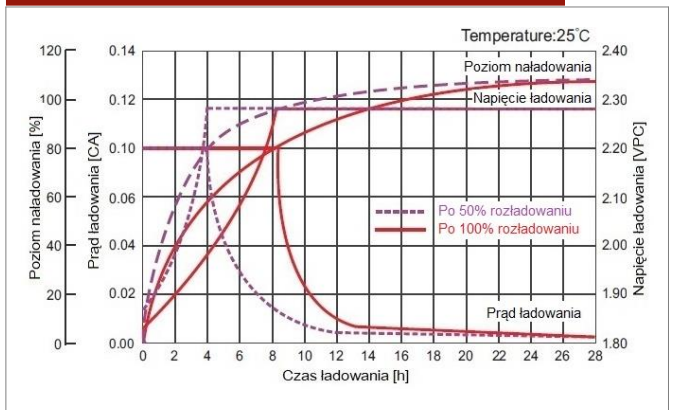
## PROJEKTOWANA ŻYWOTNOŚĆ DLA PRACY CYKlicZNEJ



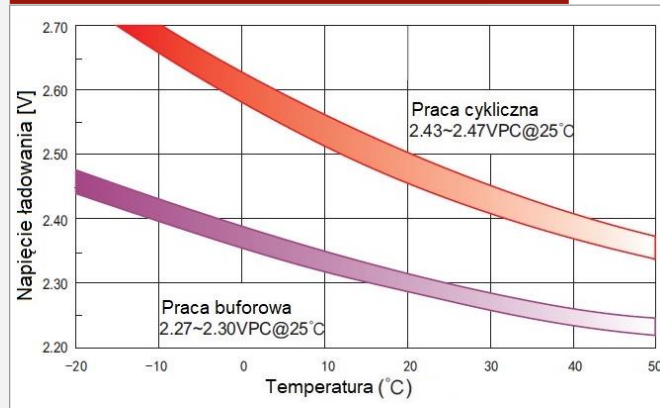
## CHRAKTERYSTYKA ROZŁADOWANIA



## CHRAKTERYSTYKA ŁADOWANIA



## ZALEŻNOŚĆ NAPIĘCIA ŁADOWANIA OD TEMPERATURY



## CHRAKTERYSTYKA SKŁADOWANIA

