

zdjęcie
w przygotowaniu

TCL 33-12

Akumulatory wykonane w **technologii AGM** – elektrolit uwięziony jest w separatorach z włókna szklanego o dużej porowatości. Akumulatory wyposażone są w jednokierunkowe samouszczelniające się zawory ciśnieniowe, które zapobiegają powstawaniu nadmiernego ciśnienia i chronią obudowę przed rozsądzeniem. Akumulatory AGM mają niską rezystancję wewnętrzną, co oznacza wyższe napięcie na zaciskach i dłuższy czas pracy.

ZASTOSOWANIA

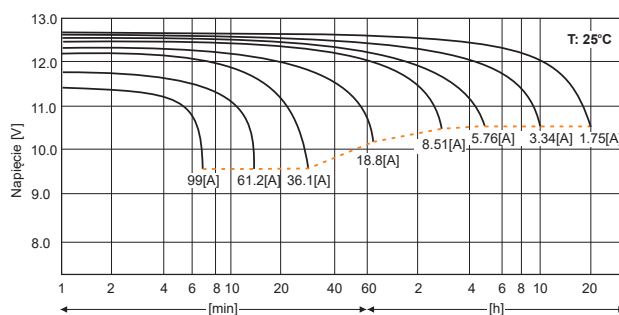
- zasilacze bezprzerwowe UPS
- kasy i drukarki fiskalne
- centrale telefoniczne
- jachty, łodzie
- systemy alarmowe
- systemy oświetlenia awaryjnego
- wózki golfowe, inwalidzkie
- systemy fotowoltaiczne
- przeciwpożarowe

DANE TECHNICZNE

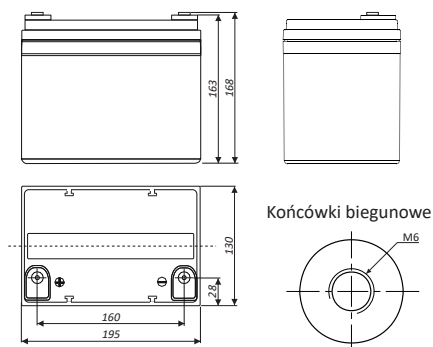
Napięcie znamionowe	12 V
Pojemność znamionowa	33Ah/C ₁₀ do 1,80V/ogniwo @25°C
Żywotność projektowana	10-12 lat w 20°C 6-8 lat w 25°C
Waga	~ 9,6 kg
Rezystancja wewnętrzna	~ 12 mΩ*
Wymiary	
Wysokość	168 mm
Długość	195 mm
Szerokość	130 mm
Napięcie ładowania w 25°C	
Praca buforowa	13,6 V - 13,8 V (-18mV/°C)
Praca cykliczna	14,6 V - 14,8 V (-24mV/°C)
Prąd ładowania	
Zalecany	3,3 A
Maksymalny	9,9 A
Maks. prąd rozładowania (5s)	330 A
Zakres temp. otoczenia	
Składowanie	-20°C - 60°C
Ładowanie	0°C - 50°C
Rozładowanie	-20°C - 60°C
Typ obudowy	
Standardowa	ABS UL 94-HB
Opcjonalna	ABS UL 94-V0

* dla w pełni naładowanego akumulatora

CHARAKTERYSTYKI ROZŁADOWANIA



WYMIARY



Tolerancja: +/- 1mm;

Stałoprądowe tabele rozładowania (Prąd [A], 25 [°C])

U _k [V/ogniwo]	Czas rozładowania do napięcia końcowego											
	5 min	10 min	15 min	30min	1h	2h	3h	4h	5h	8h	10h	20h
1,75	90,5	64,1	51,0	31,7	18,1	10,9	8,51	6,75	5,76	4,02	3,34	1,75
1,70	96,9	70,1	54,8	33,2	18,8	11,2	8,78	6,92	5,91	4,07	3,39	1,77
1,65	101,9	76,1	58,5	34,7	19,5	11,6	9,02	7,12	6,06	4,14	3,44	1,79

Stałomocowe tabele rozładowania (Moc [W/ogniwo], 25 [°C])

U _k [V/ogniwo]	Czas rozładowania do napięcia końcowego											
	5 min	10 min	15 min	30min	1h	2h	3h	4h	5h	8h	10h	20h
1,75	164,7	115,2	93,1	59,4	34,7	20,9	16,5	13,1	11,2	7,89	6,60	3,46
1,70	173,2	123,90	98,6	61,5	35,8	21,5	16,9	13,4	11,5	7,99	6,68	3,50
1,65	180,0	131,90	103,8	63,7	36,8	22,1	17,3	13,7	11,7	8,10	6,77	3,53

U_k - Napięcie końcowe rozładowania

